

УТВЕРЖДЕНО:
(Приказ № 36/1 от 26.04.19)

Президентом
САО «МЕДЭКСПРЕСС»
Н.Ю. ПРУМИЛОВОЙ
26 апреля 2019 года



Правила страхования средств наземного транспорта

Содержание

1. Определения	3
2. Общие положения	5
3. Объект страхования	6
4. Страхование покрытие	6
4.1. Страхование риски и страховые случаи	6
4.2. Страхование суммы и лимиты ответственности	7
4.3. Условия предоставления страхового покрытия	7
5. Исключения из страхового покрытия	8
6. Договор страхования	11
6.1. Порядок заключения и исполнения договора страхования	11
6.2. Страхование премия и страхового тариф	13
6.3. Срок действия и прекращение договора страхования	13
7. Изменение степени риска	15
8. Общие права и обязанности сторон	16
9. Права и обязанности сторон при наступлении события, имеющего признаки страхового случая	17
10. Страхование возмещение	20
11. Взаимоотношения сторон при наступлении страхового случая на территории иностранного государства	27
12. Отказ в выплате страхового возмещения	28
13. Суброгация	28
14. Двойное страхование	28
15. Рассмотрение споров	28
16. Финансовый уполномоченный	28
17. Соблюдение Базовых стандартов оказания страховых услуг и совершения операций на финансовом рынке	29
Приложения:	
Приложение 1 Договор страхования наземного транспорта;	
Приложение 2 Комплексный договор страхования наземного транспорта, гражданской ответственности и несчастного случая при ДТП;	
Приложение 3 Заявление на страхование наземного транспорта от физического лица.	
Приложение 4 Акт предстрахового осмотра транспортного средства	
Приложение 5 Заявление на страхование наземного транспорта от юридического лица	
Приложение 6 Полис добровольного страхования средств наземного транспорта (Автокаско) с уплатой одновременно страховой премии	
Приложение 7 Полис добровольного страхования средств наземного транспорта (Автокаско) с уплатой страховой премии в рассрочку	
Приложение 8 Перечень транспортных средств к договору страхования наземного транспорта	
Приложение 9 Перечень транспортных средств к комплексному договору страхования наземного транспорта, гражданской ответственности и несчастного случая при ДТП.	
Приложение 10 Заявление на страхование специальной техники	
Приложение 11 Полис добровольного страхования специальной техники.	
Приложение 12 Заявление о досрочном расторжении договора страхования наземного транспорта	

1. Определения

- 1.1. **Страховщик** – Страховое акционерное общество «Медэкспресс», юридическое лицо, созданное в соответствии с законодательством РФ для осуществления страхования, и получившее в установленном законом порядке лицензию.
- 1.2. **Страхователь** - юридическое лицо любой организационно-правовой формы, индивидуальный предприниматель или дееспособное физическое лицо, заключившее со Страховщиком договор страхования.
- 1.3. **Выгодоприобретатель** - юридическое лицо любой организационно-правовой формы, индивидуальный предприниматель или дееспособное физическое лицо, имеющее основанный на законе, ином правовом акте или договоре интерес в сохранении застрахованного транспортного средства, в пользу которого заключен договор страхования.
- 1.4. **Лицо допущенное к управлению** - дееспособное физическое лицо, допущенное в установленном законом порядке к управлению застрахованным транспортным средством, и указанное в договоре страхования в качестве лица, допущенного к управлению.
- 1.5. **Водитель** - физическое лицо, управляющее ТС на законных основаниях и имеющее водительское удостоверение установленного образца на право управления ТС соответствующей категории.
- 1.6. **Третьи лица** - любые лица, за исключением:
 - страхователя, Выгодоприобретателя, Лица, допущенного к управлению, членов их семей (лиц, проживающих совместно со Страхователем, Выгодоприобретателем, лицом, допущенным к управлению, их родственников, и лиц, находящихся на иждивении Страхователя, Выгодоприобретателя, лица, допущенного к управлению ТС);
 - работников Страхователя (Выгодоприобретателя) и лиц, выполняющих работу по гражданско-правовому договору, если при этом они действовали или должны были действовать по заданию Страхователя (Выгодоприобретателя) и под его контролем за безопасным ведением работ;
 - собственников застрахованного ТС;
 - лиц, сдающих (принимающих) застрахованное ТС по договору аренды, проката, лизинга, безвозмездного пользования.
- 1.7. **Транспортное средство** - устройство, предназначенное для перевозки по дорогам людей, грузов или оборудования, установленного на нем, зарегистрированное или подлежащее регистрации органами ГИБДД или Ростехнадзора, или другими уполномоченными органами Российской Федерации, далее по тексту - ТС.
- 1.8. **Застрахованное транспортное средство** –определенное (идентифицированное) договором страхования, а также приложениями к нему, в том числе актом предстрахового осмотра ТС (включая фотографии), транспортное средство.
- 1.9. **Новое транспортное средство** - транспортное средство, которое на момент заключения договора страхования находится в автосалоне официального дилера, имеет пробег не более 50 км и до заключения договора страхования не находилось в эксплуатации.
- 1.10. **Спецтехника** – специальные транспортные средства, любая (гусеничная, колесная) самоходная или несамоходная техника и навесное оборудование к ним (при условии, что эксплуатация по назначению указанной техники и/или оборудования без шасси невозможна), имеющие номерные агрегаты, а именно:
 - 1.10.1. **Сельскохозяйственная техника** - тракторы, зерноуборочные комбайны, кормоуборочные машины, почвообрабатывающая техника и т.п., за исключением техники, указанной в п. 1.10.6. настоящих Правил.
 - 1.10.2. **Техника лесной промышленности** - тракторы, валочно-сучкорезно-раскряжевая техника, рубильная техника, погрузочно-разгрузочная техника, погрузочно-транспортная техника, трелевочные тракторы и т.п., за исключением техники, указанной в п. 1.10.6 настоящих Правил.
 - 1.10.3. **Строительная техника** – тракторы, экскаваторы, бульдозеры, передвижное оборудование (мобильные компрессоры, генераторы, насосы, бетономесительные установки и т.д.), за исключением стационарного оборудования (строительные леса, опалубки, бытовки, тепловые установки, тепловые пункты, подстанции и т.д.).
 - 1.10.4. **Техника для бурения, микротоннелирования, сваебойная техника:**
 - а) Техника для вертикально-направленного бурения, сваебойная техника - ямобуры, бурильные машины, бурильно-крановые машины, бурильно-сваебойные машины и др.
 - б) Техника для горизонтально-направленного бурения, микротоннелирования (при проведении работ основная часть машины расположена на поверхности земли, под землей используется буровая головка с гибкой при водной штангой).
 - 1.10.5. **Мобильная подъемно-погрузочная техника** - мобильные краны, автокраны, за исключением техники, указанной в п. 1.10.6 настоящих Правил.
 - 1.10.6. **Техника, преимущественно эксплуатируемая на дорогах общего пользования**, - тракторы, спецтехника на базе грузовых автомобилей, спецтехника коммунальных служб (самосвалы, зерновозы, лесовозы, автовозы, автоцистерны, автобетономешалки, контейнеровозы, Jumbo, рефрижераторы и т.п., за исключением карьерных самосвалов).
 - 1.10.7. **Спецтехника для дорожного строительства** (бетоноотделочная машина для черного литого асфальта и бетонного дорожного покрытия и прочие машины для дорожного строительства, мобильные дробилки).
 - 1.10.8. **Спецтехника, используемая в карьерах**, - экскаваторы, гусеничная техника, погрузочная техника, карьерные самосвалы, за исключением техники, указанной в п. 1.10.6 настоящих Правил.
 - 1.10.9. **Спецтехника высокой проходимости** - болотоходы, ГТС, вездеходы, прицепы к спецтехнике высокой проходимости, за исключением техники, указанной в п. 1.10.6 настоящих Правил.
 - 1.10.10. **Техника, эксплуатируемая в аэропортах.**
 - 1.10.11. **Складская спецтехника** - автопогрузчики, включая погрузчики с мотором внутреннего сгорания или дизельным приводом, вилочный погрузчик с электроприводом, электрокары, за исключением техники, указанной в п. 1.10.6 настоящих Правил.
- 1.11. **Легковые ТС** – автомобили (включая легковые фургоны, все внедорожники, минивэны) с разрешенной максимальной массой, не превышающей 3,5 тонны, предназначенные для перевозки пассажиров и багажа и не предназначенные для перевозки грузов, с числом пассажирских мест от 2 до 8. Бронированные легковые ТС также относятся к категории «легковые ТС».
- 1.12. **Малотоннажные ТС** – автомобили (включая фургоны) с максимальной разрешенной массой от 2 до 3,5 тонн, предназначенные для перевозки грузов.
- 1.13. **Микроавтобусы** - автомобили, предназначенные для перевозки пассажиров, за исключением ТС, относящихся к категории «легковые ТС», с числом пассажирских мест не более 20.
- 1.14. **Автобусы** - автомобили, предназначенные для перевозки пассажиров, с числом пассажирских мест более 20.
- 1.15. **Грузовые ТС** - автомобили с максимальной разрешенной массой более 3,5 тонн и грузоподъемностью свыше 1,5 тонн, предназначенные для перевозки грузов.
- 1.16. **Прицепы, полуприцепы** - ТС, не оборудованные двигателем и предназначенные для движения в составе с транспортным средством.
- 1.17. **Дополнительное оборудование** (далее – ДО) – механизм, установки, приспособления, приборы, иное оборудование, снаряже-

ния и принадлежности, стационарно установленные на транспортном средстве и не входящие в комплект ТС в соответствии с комплектацией завода-изготовителя, в том числе, но не ограничиваясь:

- автомобильная теле-, радио- и аудиоаппаратура;
- оборудование салона, кузова;
- приборы;
- световое, сигнальное и другое оборудование, установленное на транспортном средстве;
- шины и/или диски, не соответствующие комплектации завода-изготовителя.

ДО не является стандартом оборудованием застрахованного ТС, за исключением застрахованной спецтехники.

- 1.18. **Договор страхования** - соглашение между Страховщиком и Страхователем, в силу которого Страховщик обязуется при наступлении страхового случая произвести страховую выплату, а Страхователь (Выгодоприобретатель) обязуется уплатить страховую премию в установленные сроки. Договор страхования, заключенный в письменной форме, представляет собой набор документов, полностью определяющих условия страхования и включает в себя: настоящие Правила и Договор страхования (Полис, Сертификат). Кроме того, Договор страхования включает в себя заявление Страхователя на страхование ТС, акт осмотра ТС и иные, предусмотренные сторонами, документы. Положения Договора (Полиса) страхования имеют преимущественную силу по отношению к положениям настоящих Правил страхования.
- 1.19. **Страховой случай** - совершившееся событие, предусмотренное Договором страхования, с наступлением которого наступает обязанность Страховщика произвести выплату страхового возмещения.
- 1.20. **Страховой риск** - предполагаемое событие, на случай наступления которого заключается Договор страхования. Событие, рассматриваемое в качестве страхового риска, должно обладать признаками вероятности и случайности его наступления.
- 1.21. **Страховое покрытие** - гарантия защиты имущественных интересов Страхователя (Выгодоприобретателя) при наступлении страховых рисков, предоставляемая Страховщиком в соответствии с настоящими Правилами в отношении застрахованного ТС и ДО.
- 1.22. **Страховая стоимость** - действительная стоимость ТС в месте его нахождения в день заключения договора страхования.
- 1.23. **Страховая сумма** - денежная сумма, в пределах которой Страховщик обязуется выплатить страховое возмещение; при наступлении страхового случая, устанавливается по соглашению Сторон. Страховая сумма по договору может быть агрегатной или неагрегатной. Страховая сумма по договорам страхования ТС не может превышать страховую стоимость ТС.
- 1.24. **Агрегатная страховая сумма** - денежная сумма, в пределах которой Страховщик обязуется выплатить страховое возмещение по всем страховым случаям, произошедшим в период действия страхового покрытия. агрегатная страховая сумма уменьшается на сумму выплаченного Страховщиком в период действия договора страхового возмещения. При последующих страховых выплатах в течение действия договора страхования ст. 949 ГК РФ («Неполное имущественное страхование») не применяется.
- 1.25. **Неагрегатная страховая сумма** - денежная сумма, в пределах которой Страховщик обязуется выплатить страховое возмещение по каждому страховому случаю (независимо от их числа), произошедшему в период действия страхового покрытия. Неагрегатная страховая сумма по договору не уменьшается на сумму выплаченного в период действия договора страхования страхового возмещения и остается неизменной в течение всего срока действия договора.
- 1.26. **Страховой тариф** - ставка страховой премии с единицы страховой суммы, с учетом объекта страхования, характера страхового риска и условий страхования. конкретный размер страхового тарифа определяется договором страхования по соглашению Сторон.
- 1.27. **Страховая премия** - плата за страхование, которую Страхователь (Выгодоприобретатель) обязан уплатить Страховщику в порядке и в сроки, установленные договором страхования.
- 1.28. **Франшиза** - часть ущерба, не подлежащая возмещению Страховщиком, которая может быть предусмотрена Договором страхования. Франшиза может быть условной, безусловной, возрастающей безусловной или условно безусловной. Если в Договоре (Полисе) страхования не указан вид установленной франшизы, считается, что установлена безусловная франшиза. Договором страхования могут быть предусмотрены иные (неустановленные настоящими Правилами) виды франшизы. Франшиза не учитывается по риску «Хищение», если иное не предусмотрено Договором.
- 1.28.1. При установлении **условной франшизы** Страховщик освобождается от ответственности за ущерб, если его размер не превышает размера франшизы, и убыток подлежит возмещению полностью, если его размер превышает франшизу.
- 1.28.2. При установлении **безусловной франшизы** ответственность Страховщика определяется размером ущерба за вычетом франшизы.
- 1.28.3. При установлении **условно-безусловной франшизы**, франшиза не применяется, если третье лицо, виновное в причинении вреда ТС и/или дополнительному оборудованию, установлено и Страхователем (Выгодоприобретателем) исполнены все обязанности для обеспечения перехода к Страховщику соответствующего права требования (суброгации); во всех остальных случаях франшиза считается безусловной.
- 1.28.4. **Возрастающая безусловная франшиза** - условие страхования, при котором договором страхования устанавливается возрастающая безусловная франшиза, определяемая в процентах от страховой суммы по риску «Ущерб», установленной на дату заключения договора страхования, либо установленной по соглашению сторон на начало каждого года страхования, когда срок страхования больше года. Если договором страхования установлена безусловная франшиза, выраженная в абсолютной величине, возрастающая франшиза применяется наряду с этой франшизой.
- Размер возрастающей безусловной франшизы, если иное не установлено договором страхования, зависит от количества страховых случаев в течение 1 года договора страхования следующим образом:
- По 1-му и 2-му страховому случаю - 0 %;
 - При наступлении 3-го по счету страхового случая - 5 %;
 - Начиная с 4-го по счету страхового случая - 10%.
- При определении размера возрастающей безусловной франшизы и количества страховых случаев, влияющих на ее размер, не учитываются следующие страховые случаи:
- Повреждение стекол, приборов внешнего освещения (фары и фонари) ТС;
 - Повреждение ТС произошло не по вине Страхователя (Выгодоприобретателя, лица, допущенного к управлению ТС), и Страховщику предоставлены все предусмотренные законодательством РФ документы и доказательства, а так же сообщены все сведения, необходимые для предъявления требования о возмещении вреда к лицу, ответственному за убытки.
- Выплата страхового возмещения по страховым случаям по риску «Ущерб», которые не учитываются при определении размера возрастающей безусловной франшизы, производится без вычета возрастающей франшизы вне зависимости от количества страховых случаев.
- 1.29. **Акт предстрахового осмотра** - документ, составляемый Страховщиком по результатам осмотра ТС представленного на страхование. Акт предстрахового осмотра составляется в присутствии Страхователя и содержит следующие сведения о ТС: марка, модель, реги-

страционный номер, комплектация ТС и наличие ДО; общее состояние ТС, наличие, характер и степень видимых повреждений; другие сведения, необходимые Страховщику для определения степени риска, действительной стоимости имущества.

- 1.30. **Страховая выплата (страховое возмещение)** - денежная сумма, установленная договором страхования и выплачиваемая Страховщиком Страхователю (Выгодоприобретателю) при наступлении страхового случая. Страховая выплата по договорам страхования производится в валюте РФ.
- 1.31. **Акт о страховом случае** - внутренний документ, составляемый Страховщиком после подачи Страхователем (Выгодоприобретателем) заявления о страховой выплате и иных документов, предусмотренных договором (полисом) страхования и/или настоящими Правилами страхования, фиксирующий причины и обстоятельства наступления страхового случая, его последствия, характер и размер понесенного Страхователем (Выгодоприобретателем) ущерба, размер и порядок выплаты страхового возмещения, и подтверждающий решение Страховщика об осуществлении страховой выплаты.
- 1.32. **Непропорциональная выплата** - условие выплаты страхового возмещения, при расчете суммы которого не учитывается отношение страховой суммы к страховой стоимости на момент страхового случая.
- 1.33. **Пропорциональная выплата** - условие выплаты страхового возмещения, при котором Страховщик возмещает Страхователю (Выгодоприобретателю) часть понесенных последним убытков пропорционально отношению страховой суммы к страховой стоимости.
- 1.34. **Износ застрахованного ТС** - фактический износ застрахованного ТС, рассчитываемый в соответствии с действующими нормативными актами РФ на дату заключения договора страхования и/или на дату наступления страхового случая, в зависимости от условий договора страхования. Износ застрахованного ТС применяется при расчете суммы страхового возмещения по рискам «Ущерб» и «Авария» за исключением «конструктивной гибели».
- 1.35. **Амортизационный износ** - эксплуатационный износ застрахованного ТС за период действия договора страхования рассчитываемый Страховщиком в соответствии с настоящими Правилами и применяемый при расчете суммы страхового возмещения, по рискам «Хищение», а также «Ущерб», «Авария» при наступлении «конструктивной гибели», если иное не предусмотрено договором страхования и настоящими Правилами.
- 1.36. **Конструктивная гибель** - состояние ТС, наступившее в результате полученных им повреждений и/или в результате утраты его частей, при котором стоимость восстановительного ремонта равна или превышает 75% от страховой суммы с учетом амортизационного износа за период страхования, т.е. восстановление ТС экономически нецелесообразно (в т.ч. когда данное состояние ТС наступило от нескольких событий).
По соглашению сторон указанный процент, при котором претензия подлежит урегулированию на условиях " конструктивная гибель", может быть изменен (в т.ч. после страхового случая), но в любом случае до начала ремонта поврежденного ТС.
- 1.37. **Соглашение об отказе от права собственности** - соглашение об отказе Страхователя от права собственности на ТС в пользу Страховщика. Данное соглашение может заключаться Сторонами в случае утраты (хищения) или конструктивной гибели застрахованного ТС.
- 1.38. **СТОА** - станция технического обслуживания автомобилей.
 - 1.38.1. **Рекомендованное СТОА** - это СТОА не являющееся официальным дилером завода изготовителя ТС с которой Страховщик заключил Договор о предоставлении услуг по ремонту застрахованных ТС.
- 1.39. **Независимая экспертиза** - экспертиза, проводимая, экспертным учреждением по направлению Страховщика, в целях выяснения обстоятельств причинения вреда и определения размера подлежащих возмещению убытков в связи с повреждением застрахованного транспортного средства.
- 1.40. **Аварийный комиссар** - сотрудник организации, согласованной со Страховщиком, который по поручению Страховщика осуществляет деятельность по фиксации обстоятельств страховых событий, оказывает Страхователю консультационные услуги, представляет Страхователя в компетентных органах, осуществляющих производство по делу об административном правонарушении.
- 1.41. **Территория страхования** - территория, в пределах которой Страховщиком предоставляется страховое покрытие. В соответствии с настоящими Правилами Страховщик предоставляет Страхователю страховое покрытие на всей территории Российской Федерации, за исключением территорий вооруженных конфликтов, войн, чрезвычайных положений, если договором страхования не предусмотрено иное.
- 1.42. **Правила** - правила страхования, изложенные в настоящем документе, определяющие взаимоотношения Страхователя (Выгодоприобретателя) и Страховщика и являющиеся неотъемлемой частью Договора страхования
- 1.43. **Охраняемая стоянка** - место хранения застрахованного ТС, соответствующее одному из перечисленных ниже условий:
 - а) территория, охраняемая органами вневедомственной охраны МВД РФ либо частным охранным предприятием, осуществляющим свою деятельность в соответствии с требованиями действующего законодательства РФ;
 - б) автостоянка, на территории которой соответствующие организации оказывают потребителю услуги по хранению автотранспортных средств по возмездному договору, при этом под автостоянкой понимается здание, сооружение (часть здания, сооружения) или специальная огороженная открытая площадка, предназначенные для хранения автотранспортных средств;
 - в) огороженная территория организации, при условии присутствия на ней сотрудника этой организации, осуществляющего охрану транспортных средств Страхователя.
- 1.44. **Противоугонная система** — комплекс технических и электронных средств, установленных на транспортное средство, для предотвращения их угона и другого несанкционированного использования. К данным устройствам относятся: автосигнализация, иммобилайзер, стационарное механическое противоугонное устройство, охранно-поисковая спутниковая система и т.д.
- 1.45. Термины и определения, используемые при взаимоотношениях сторон по договору страхования, подлежат толкованию согласно определениям, установленным настоящими Правилами, и не могут трактоваться никак иначе, даже если в иных источниках используются другие определения аналогичных терминов.
- 1.46. Для используемых в настоящих Правилах и Договорах страхования терминов, определения которых не установлены настоящими Правилами, используются определения, установленные законодательством РФ и подзаконными нормативными актами государственных органов РФ, в частности «Правилами дорожного движения», действующими в РФ и т.д.

2. Общие положения

- 2.1. Страховщик, на основании настоящих Правил и действующего законодательства РФ, заключает со Страхователями Договоры страхования ТС, дополнительного оборудования ТС.
- 2.2. При заключении Договора страхования на условиях, содержащихся в настоящих Правилах, эти условия становятся обязательными для исполнения Страхователем, Страховщиком, Выгодоприобретателем и лицами, допущенными к управлению ТС, если в договоре (страховом полисе) прямо указывается на применение таких правил и сами правила изложены в одном документе с договором (страховым полисом) или на его оборотной стороне, либо приложены к нему. В последнем случае вручение страхователю при

- заклучении договора правил страхования должно быть удостоверено записью в договоре.
- 2.3. При заключении договора страхования Стороны могут договориться об изменении или исключении отдельных положений настоящих Правил, и/или о дополнении договора страхования положениями, не противоречащими действующему законодательству.
- Страховщик вправе присваивать маркетинговые названия отдельным группам единообразных договоров страхования, заключенным на основе настоящих Правил страхования, в той мере, в какой это не противоречит законодательству РФ.
- 2.4. По Договору страхования, заключенному на основании настоящих Правил, могут быть застрахованы:
- 2.4.1. технически исправные ТС, допущенные к эксплуатации на дорогах общего пользования, находящиеся на учете (или подлежащие постановке на учет) в компетентных государственных органах РФ, уполномоченных осуществлять регистрацию ТС.
- 2.4.2. не зарегистрированные органами ГИБДД или Ростехнадзора, к которым настоящими Правилами отнесены:
- транспортные средства, на которые в установленном порядке выданы регистрационные знаки «Транзит», срок действия которых не истек на дату заключения договора страхования;
 - транспортные средства, снятые с регистрационного учета в органах ГИБДД или Ростехнадзора, приобретенные в торговых организациях Российской Федерации или прошедшие таможенное оформление, в отношении которых установленный срок постановки на регистрационный учет (5 суток) не истек на дату заключения договора страхования.
- 2.4.3. транспортные средства, не подлежащие в соответствии с действующим законодательством регистрации в ГИБДД или Ростехнадзоре.
- 2.5. Техническое состояние ТС должно отвечать требованиям соответствующих стандартов, правил технической эксплуатации, инструкций завода-изготовителя и другим техническим нормам, а так же требованиям Правил дорожного движения РФ.
- 2.6. Не подлежат страхованию ТС, не имеющие номера кузова (шасси), а также, если в паспорте транспортного средства год выпуска указан как «неустановленный».
- 2.7. Не подлежат страхованию ТС, запрещенные к эксплуатации, а также:
- ввезенные на территорию Российской Федерации с нарушением действующих таможенных норм и правил;
 - числящиеся в информационных Базах данных органов государственной власти РФ и органов Интерпола, как ранее похищенные.
- Если после заключения договора страхования указанные обстоятельства станут известными Страховщику, последний вправе потребовать признания договора страхования недействительным и применения последствий предусмотренных действующим законодательством РФ.
- 2.8. ДО не подлежит страхованию отдельно от ТС, за исключением дополнительного оборудования спецтехники.

3. Объект страхования

- 3.1. Объектом страхования по настоящим Правилам являются имущественные интересы Страхователя (Выгодоприобретателя), связанные с владением, пользованием, распоряжением застрахованным ТС и установленным на нем застрахованным дополнительным оборудованием.

4. Страхование покрытия

4.1. Страхование рисков и страховые случаи

По настоящим Правилам могут быть застрахованы следующие риски:

4.1.1. «Ущерб» - повреждение или гибель застрахованного ТС в результате следующих событий:

- 4.1.1.1. дорожно-транспортное происшествие (ДТП) – событие, возникшее в процессе движения застрахованного ТС по дороге и с его участием (наезд, опрокидывание, столкновение и т.п., включая повреждение другим механическим транспортным средством на стоянке), в том значении, в котором данное понятие используется в Правилах дорожного движения, действующих в РФ;
- 4.1.1.2. пожар - неконтролируемое горение или взрыв, возникшие вследствие поджога, распространения пламени с соседних горящих объектов и иного внешнего воздействия на ТС, короткого замыкания.
- 4.1.1.3. стихийное бедствие - внешнее воздействие на ТС природного явления в виде: града, землетрясения, извержения вулкана, шторма, урагана, наводнения, смерча, цунами, селя, оседания грунта, оползня, камнепада, паводка, обвала, бури, ливня, обильного снегопада, которое квалифицируется как стихийное бедствие (опасное природное явление);
- 4.1.1.4. падение на застрахованное ТС инородных предметов (в том числе снега и льда) – внешнее воздействие на ТС постороннего предмета (в том числе выброс из-под колес транспорта гравия, камней и других твердых фракций), исключая повреждение лакокрасочного покрытия без деформации детали (сколы);
- 4.1.1.5. наружное повреждение кузова ТС дикими или домашними животными;
- 4.1.1.6. противоправные действия третьих лиц (далее – ПДТЛ) – хищение отдельных частей и/или деталей застрахованного ТС (включая штатные ключи от ТС и/или управляющие элементы штатной ПС, если установка данной ПС предусмотрена договором страхования), либо повреждения отдельных частей и/или деталей застрахованного ТС;
- 4.1.1.7. провала грунта;
- 4.1.1.8. удара молнии.

4.1.2. «Авария» - повреждение или гибель застрахованной спецтехники, исключая повреждение лакокрасочного покрытия без деформации детали (сколы) в результате следующих событий:

- 4.1.2.1. наезда наземных транспортных средств, столкновения с неподвижными или движущимися предметами (транспортными средствами, сооружениями, животными и другими препятствиями), если эти события не являются следствием событий, указанных в п.4.1.1.1. настоящих Правил;
- 4.1.2.2. падения, опрокидывания или переворачивания застрахованной спецтехники;

- 4.1.2.3. падения летательных аппаратов и инородных предметов на застрахованную спецтехнику или удара по ней каким-либо предметом;
- 4.1.2.4. провала под лед.
Договором страхования может предусмотрено страхование на случай повреждения или гибели спецтехники во время перевозки на специализированных платформах по дорогам общего пользования в результате:
- а) наезда наземных транспортных средств на платформу;
 - б) падения, опрокидывания или переворачивания платформы.
- По риску «Авария» может быть застрахована исключительно спецтехника.
- 4.1.2.5. «Расширенная авария» - совокупность рисков, перечисленных в пунктах 4.1.2, 4.1.1.1, 4.1.1.3, 4.1.1.6, 4.1.1.8 и в п. 4.1.3
- 4.1.3. **«Хищение»** - утрата застрахованного ТС, в результате события, квалифицируемого в соответствии с Уголовным кодексом РФ как угон, кража, грабеж, разбой, вследствие которого Страхователю (Выгодоприобретателю) причинен имущественный ущерб. Страхование по риску «Хищение» осуществляется только совместно с риском «Ущерб» или «Авария».
- 4.1.4. **«Ущерб»** - совокупность рисков, перечисленных в пунктах 4.1.1.1.-4.1.1.8, настоящих Правил.
- 4.1.5. **«Автокаско»** - совокупность рисков, перечисленных в пунктах 4.1.1.1.-4.1.1.8 и в пункте 4.1.3 настоящих Правил.
- 4.1.6. **«Дополнительное оборудование» (ДО)** – хищение, повреждение, уничтожение дополнительного оборудования застрахованного ТС в результате событий, перечисленных в п.п. 4.1.1 и 4.1.3. настоящих Правил.
Страховое покрытие не распространяется на съемное оборудование (теле-, радио- и аудиоаппаратуру, антирадары, радиотелефоны и т.п.), которое может быть установлено и демонтировано без применения инструментов, а также на аэрографию. Дополнительное оборудование считается застрахованным на случай наступления тех же событий, что и ТС. Если ТС застраховано только по риску «УЩЕРБ», то не является страховым случаем хищение дополнительного оборудования в результате хищения (угона) самого ТС.

4.2. Страховые суммы и лимиты ответственности

- 4.2.1. Страховая сумма по договорам страхования ТС и/или ДО не может превышать страховую стоимость ТС и/или ДО. Если страховая сумма, указанная в договоре страхования, превышает страховую стоимость ТС и/или ДО, договор является ничтожным в той части страховой суммы, которая превышает страховую стоимость. Уплаченная излишне часть страховой премии возврату в этом случае не подлежит.
- 4.2.2. Если страховая сумма составляет величину, меньшую страховой стоимости ТС, то при наступлении страхового случая Страховщик выплачивает Страхователю страховое возмещение в соответствии с условием «Пропорциональная выплата», если договором страхования не предусмотрено иное.
- 4.2.3. Если страховая сумма составляет величину, меньшую страховой стоимости ТС, то по заявлению Страхователя она может быть увеличена после заключения договора страхования или после даты утверждения акта о страховом случае (в случае если причиной уменьшения страховой суммы явилась выплата страхового возмещения) при условии уплаты дополнительной страховой премии. Увеличение страховой суммы оформляется путем составления дополнительного соглашения.
- 4.2.4. Действительная (страховая) стоимость ТС и дополнительного оборудования определяется исходя из их первоначальной стоимости за вычетом износа на момент заключения договора страхования и с учетом среднерыночной стоимости конкретного ТС и дополнительного оборудования в месте заключения Договора страхования.
- 4.2.5. При определении страховой стоимости ТС, стоимость устранения повреждений деталей (и частей) ТС, имеющих на момент заключения договора страхования, и не препятствующие его эксплуатации (в т.ч. коррозия), не учитываются. Указанные повреждения фиксируются фотографированием и указываются в акте предстрахового осмотра ТС, являющемся, в случае его оформления, неотъемлемой частью договора страхования ТС. При наступлении страхового случая по рискам «Хищение», «Ущерб» «Авария» или «Расширенная авария» сумма страховой выплаты уменьшается на сумму, которую Страхователь должен был бы затратить для устранения предстраховых повреждений (безусловно, любые повреждения стеклянных или пластиковых частей и деталей, предполагают их замену), за исключением случаев, когда до наступления страхового случая ТС было предъявлено Страховщику на осмотр с устраненными предстраховыми повреждениями. Факт такого предъявления удостоверяется актом осмотра отремонтированного ТС.
- 4.2.6. Страховая сумма устанавливается в российских рублях. По соглашению сторон в договоре страхования может быть установлена страховая сумма в иностранной валюте.
- 4.2.7. Если договор страхования предусматривает страхование по нескольким страховым рискам, то при заключении договора страхования Стороны согласовывают страховую сумму по каждому страховому риску отдельно.
- 4.2.8. При выплате страхового возмещения по каждому очередному страховому случаю размер страхового возмещения не может превышать страховой суммы по соответствующему риску, действующей на дату наступления страхового случая.
- 4.2.9. По риску «Дополнительное оборудование» страховая сумма устанавливается отдельно для каждого объекта, принимаемого на страхование.
- 4.2.10. При страховании ТС, представляющего собой шасси и установленное на нем дополнительное оборудование, Страховщик вправе потребовать от Страхователя отдельно установить в договоре (полисе) страхования страховую сумму по шасси и страховую сумму по дополнительному оборудованию. При этом в случае наступления страхового случая страховое возмещение рассчитывается отдельно по шасси и по дополнительному оборудованию.
- 4.2.11. В случае, если после заключения Договора страхования будет установлено, что застрахованное транспортное средство находится на территории РФ с нарушением таможенных норм и правил, то страховая выплата по такому договору страхования определяется исходя из действительной стоимости ТС за вычетом всех расходов, которые необходимо произвести для его таможенного оформления в соответствии с действующим законодательством РФ на момент наступления страхового события.

4.3. Условия предоставления страхового покрытия

- 4.3.1. В соответствии с настоящими Правилами, страховое покрытие предоставляется на следующих условиях:
- 4.3.1.1. страховое возмещение по договору страхования выплачивается на условии «непропорциональная выплата»;
 - 4.3.1.2. страховое возмещение по договору (полису) страхования выплачивается без учета фактического износа деталей по риску «Ущерб»;

- 4.3.1.3. по договору (полису) страхования страхуется один комплект резины и дисков ТС, который был установлен на ТС на момент заключения договора. При этом в случае повреждения вследствие наступления страхового случая установленного на застрахованном ТС незастрахованного комплекта резины и дисков, стоимость которого превышает стоимость застрахованного комплекта, страховое возмещение выплачивается Страхователю в пределах стоимости застрахованного комплекта резины и дисков;
- 4.3.1.4. по договору страхования по рискам «Хищение», «Ущерб» «Авария» и «Расширенная авария» устанавливается агрегатная страховая сумма ТС, если в договоре не указано иное;
- 4.3.1.5. по договору страхования в отношении ДЮ, устанавливается агрегатная страховая сумма;
- 4.3.1.6. выплата страхового возмещения по рискам «Ущерб» и «Авария» осуществляется без предоставления документов из компетентных органов, если ТС получило повреждения, стоимость восстановительного ремонта которых, не превышает суммы **15 000,00 рублей для ТС отечественного производства** и суммы в **25 000,00 рублей для ТС зарубежного производства**, включая ТС иностранных марок, произведенных на территории РФ. Максимальная сумма, которую Страховщик может выплатить Страхователю без обращения в компетентные органы, равна указанному выше лимитам вне зависимости от фактической стоимости восстановительного ремонта данных повреждений, если данные повреждения относятся к одному страховому случаю, не чаще одного раза за срок действия договора страхования.

Предоставление документов из компетентных органов не является обязательным также при повреждении стеклянных элементов ТС, приборов внешнего освещения ТС, но не более двух элементов, если данные повреждения относятся к одному страховому случаю. Выплата в данном случае производится без учета вышеуказанных лимитов.

Под стеклянным элементом в рамках настоящих Правил понимается - ветровое, заднее стекло, боковые стекла и стекла дверей, стекла приборов внешнего освещения (фар и фонарей) ТС, а также стекло зеркала, без повреждения самого корпуса зеркала.

При этом не подлежит возмещению ущерб, вызванный повреждением (уничтожением) стеклянной крыши, стеклянных люков ТС, если убыток не связан с ущербом, причиненным другим элементам ТС;

Договором страхования так же могут быть предусмотрены иные варианты выплат страхового возмещения без документов из компетентных органов, устанавливающие лимит по количеству поврежденных деталей или по сумме выплаты, а также их комбинации.

- 4.3.1.7. Ограничение по количеству выплат без предоставления документов из компетентных органов, а так же ограничение лимита выплат указанных в п. 4.3.1.6, не распространяется на события, произошедшие и оформленные в соответствии с п.9.3.13. и п.9.3.13.1.Правил.

- 4.3.2. При заключении договора страхования стороны вправе согласовать дополнительные условия предоставления страхового покрытия с соответствующей корректировкой страховой премии:

- «Пропорциональная выплата»;
- «Неагрегатная страховая сумма»;
- «Условная франшиза»;
- «Безусловная франшиза»;
- «Условно-безусловная франшиза»;
- «Возрастающая безусловная франшиза».
- **«Охраняемая стоянка»** - условие страхования, при котором Страховщик несет ответственность по риску «Хищение» только в случае нахождения застрахованного ТС на охраняемой стоянке в период времени с 00 часов 00 минут до 06 часов 00 минут каждых суток (за исключением периодов времени, когда застрахованное транспортное средство управляется застрахованным лицом, или периодов вынужденных остановок/стоянок, при условии нахождения в застрахованном транспортном средстве застрахованного лица).
- **«Неограниченный круг водителей»** - условие страхования, при котором лицом, допущенным к управлению транспортным средством, признается любое лицо, имеющее право в соответствии с действующим законодательством РФ управлять застрахованным ТС (количество лиц, допущенных к управлению застрахованным ТС, не ограничено).
- **«Кроме молодых водителей (профессионал)»** - условие страхования, при котором Страхователь обязуется ограничить круг водителей, допущенных к управлению ТС.
- **«Стаж и возраст»** - условие страхования, при котором Страхователь обязуется ограничить круг водителей, допущенных к управлению ТС. При этом страховым случаем по риску «Ущерб» признается предусмотренное настоящими Правилами событие, произошедшее при управлении ТС, водителем, достигшим определенного возраста и имеющим стаж вождения по соответствующей категории, которые указаны в договоре страхования.
- **«Противоугонная система»** - условие страхования, при котором Страхователь обязуется установить и подключить на застрахованном ТС согласованные сторонами противоугонные системы (далее – ПС). В период срока страхования Страхователь обязуется поддерживать ПС в работоспособном состоянии. Факт установки и подключения указанной системы подтверждается предъявлением Страховщику договора на ее установку, договора абонентского обслуживания (если такой договор был заключен). Ответственность Страховщика по риску «Хищение», в случае применения данного условия страхования, наступает с момента установки на застрахованное ТС предусмотренной Договором страхования ПС. Страхователь (Выгодоприобретателем) и/или лицо, допущенное к управлению ТС обязано соблюдать требования по полной работоспособности ПС, в том числе инструкций производителя, руководств пользования, договоров по обслуживанию системы, проведению необходимых регламентных работ и т.п.

- 4.3.3. Страховое покрытие не распространяется на скрытые повреждения, являющиеся результатом событий, произошедших до начала срока действия страхового покрытия по Договору страхования, а так же на убытки, которые были вызваны скрытыми дефектами, являющихся результатом событий, произошедших до начала срока действия страхового покрытия по Договору страхования.

5. Исключения из страхового покрытия

- 5.1. Согласно настоящим Правилам страховыми случаями, ни при каких условиях не являются события, которые привели к повреждению, гибели, утрате застрахованного ТС и/или Дополнительного оборудования, если они произошли:

- 5.1.1. В результате умышленных действий Страхователя, Выгодоприобретателя, лица, допущенного к управлению застрахованным ТС по Договору страхования, пассажиров застрахованного ТС, направленных на наступление страхового события.
- 5.1.2. При совершении или попытке совершения умышленного преступления Страхователем, Выгодоприобретателем, лицом допущенным к управлению застрахованным ТС по Договору страхования, пассажирами застрахованного ТС.
- 5.1.3. В случае управления застрахованным ТС лицом:
- не указанным в Договоре страхования как лицо, допущенное к управлению ТС;
 - не имеющим водительского удостоверения на право управления ТС соответствующей категории либо лишенным права на управление ТС, в порядке, установленном действующим законодательством РФ;
 - минимальный возраст и/или стаж вождения ТС, не соответствует данным в заявлении;
 - управлявшим застрахованным ТС в отсутствие документально подтвержденных законных оснований (не являющимся собственником застрахованного ТС и не имеющим доверенности на право управления застрахованным ТС или путевого листа), включая лиц, допущенных к управлению ТС по Договору (Полису) страхования;
 - находившимся в состоянии любой степени алкогольного, наркотического или токсикологического опьянения или под воздействием медикаментозных препаратов, применение которых противопоказано при управлении ТС, в том числе, употребившим вышеперечисленные препараты после ДТП, к которому он причастен, и до проведения освидетельствования с целью установления состояния опьянения; а также, если водитель ТС отказался пройти медицинское освидетельствование (экспертизу) по требованию сотрудников ГИБДД (других компетентных органов).
- 5.1.4. При оставлении застрахованным лицом, управлявшим ТС в момент его повреждения (гибели), места ДТП, участником которого оно являлось, за исключением случаев признания таких действий правомерными законодательством РФ.
- 5.1.5. При перевозке, буксировке и/или эвакуации застрахованного ТС любым видом транспорта или при перевозке, буксировке и/или эвакуации застрахованным транспортным средством любого вида транспорта, за исключением случаев:
- перевозки, буксировки, и/или эвакуации застрахованного ТС (в том числе застрахованным ТС любого вида транспорта), осуществляемых по условиям настоящих Правил и договора страхования и по предварительному согласованию со Страховщиком;
 - когда застрахованное ТС специально предназначено для целей перевозки, буксировки и/или эвакуации;
 - при страховании спецтехники на случай повреждения или гибели спецтехники во время перевозки на специализированных платформах по дорогам общего пользования.
- 5.1.6. В случае использования источников открытого огня для прогрева двигателя или других узлов и агрегатов ТС.
- 5.1.7. При самопроизвольном движении ТС.
- 5.1.8. При ДТП, в случае использования неисправного ТС, эксплуатация которого запрещена в соответствии нормативными актами Российской Федерации, за исключением случаев, когда ДТП произошло по вине другого участника дорожного движения.
- 5.1.9. В случае нарушения Страхователем или лицом, допущенным к управлению застрахованным ТС по Договору страхования:
- правил пожарной безопасности;
 - правил перевозки и хранения огнеопасных и взрывоопасных веществ и предметов;
 - правил при использовании ТС для перевозки грузов весом более чем указано в инструкции по эксплуатации ТС, либо с нарушением правил перевозки грузов, установленных ПДД РФ, иными нормативными актами;
 - правил использования застрахованного ТС для транспортировки (выгрузки, погрузки, перевозки) особо опасных или взрывчатых средств и предметов в не предназначенном для таких целей ТС и/или емкостях (для которых действующими в РФ нормативными актами предусмотрены особые правила безопасности при перевозке), в результате которых наступил пожар или взрыв.
- 5.1.10. Вне территории страхования или вне периода действия страхования (страхового покрытия).
- 5.2. Согласно настоящим Правилам, если иное не оговорено Договором страхования, не являются страховыми случаями:
- 5.2.1. Ущерб вследствие не возврата арендатором, лизингополучателем застрахованного ТС Страхователю (собственнику), при страховании ТС, передаваемых в прокат, аренду, лизинг и т.п.
- 5.2.2. Ущерб, возникший при использовании застрахованного ТС в соревнованиях, испытаниях, тренировочных заездах или для обучения вождению, а также при использовании без письменного согласования со Страховщиком ТС:
- в режиме «такси», маршрутное «такси», для перевозки пассажиров за провозную плату, включая использование в качестве транспорта общего пользования, если такое использование не предусмотрено договором страхования;
- 5.2.3. Ущерб, вызванный повреждением или уничтожением шин и/или дисков колес при движении ТС, за исключением случаев, когда такое повреждение или уничтожение повлекло за собой другие повреждения ТС.
- 5.2.4. Ущерб, вызванный повреждением лакокрасочного покрытия или элементов, узлов, агрегатов в результате применения моющих и специальных составов при мытье или химической чистке ТС.
- 5.2.5. Ущерб, вызванный вследствие попадания жидкости или других веществ в двигатель ТС, приведшего к возникновению гидравлического удара в двигателе.
- 5.2.6. Ущерб в результате утраты, гибели или повреждения ТС, дополнительного оборудования при проведении технического обслуживания, дооборудования или ремонта ТС (подъеме ТС на домкрате, замене колеса, монтаже или демонтаже дополнительного оборудования, мойке ТС и т.д.).
- 5.2.7. Ущерб, вызванный повреждением, уничтожением, хищением застрахованной автомагнитолы со съемной передней панелью или съемной передней панели, если съемная передняя панель была оставлена в застрахованном ТС и/или не была передана Страхователем Страховщику.
- 5.2.8. Ущерб, вызванный проникновением в застрахованное ТС воды, снега, града, грязи или других предметов через незакрепленные окна, двери.
- 5.2.9. Ущерб, вызванный курением или неосторожным обращением с огнем в застрахованном ТС.
- 5.2.10. Ущерб, вызванный повреждением ТС и/или дополнительного оборудования животными, находящимися или перевозимыми в кабине, салоне, багажнике или кузове ТС.
- 5.2.11. Ущерб, вызванный проникновением во внутренние полости узлов и агрегатов застрахованного ТС посторонних предметов, животных, воды и иных жидкостей/веществ.
- 5.2.12. Хищение запасных колес ТС, если их хищение произошло без повреждения самого ТС.
- 5.2.13. Ущерб, причиненный застрахованному ТС вследствие самопроизвольного открытия капота, крышки багажника или дверей во время движения.

- 5.2.14. Ущерб, вызванный уничтожением или повреждением аэрографии.
- 5.2.15. Хищение, повреждение, уничтожение комплекта инструментов, аптечки, огнетушителя, знака аварийной остановки, государственных регистрационных номеров.
- 5.2.16. Ущерб, вызванный утратой или повреждением только декоративных колпаков на колесах и/или грязезащитных брызговиков и/или щеток-стеклоочистителей.
- 5.2.17. Повреждение (уничтожение) ТС произошло вследствие хищения и попытки хищения незастрахованного ДО и/или предметов (механизмов), за исключением случаев грабежа или разбойного нападения, подтвержденных документами из компетентных органов (постановление о возбуждении уголовного дела, либо об отказе в возбуждении уголовного дела).
- 5.2.18. Любые события, произошедшие с ТС, если застрахованное ТС на момент происшедшего события:
- числится в базе данных правоохранительных органов, как заявленное в угон (похищенное) и/или в розыск;
 - имеет измененные идентификационные данные кузова, шасси или двигателя ТС, если данные изменения не зафиксированы в регистрационных документах ТС;
 - имеет кузовов, шасси или двигатель, чьи номера не соответствуют данным завода-изготовителя.
- 5.2.19. Расходы Страхователя, Выгодоприобретателя, лиц, допущенных к управлению ТС, связанные с проживанием в гостинице во время ремонта застрахованного ТС, командировочные расходы, потери, связанные со сроками поставки товаров и производства услуг и т.п.
- 5.2.20. Ущерб, причиненный спецтехнике при ее использовании для строительства гидротехнических сооружений или для работы на надводных или подводных сооружениях.

5.3. По настоящим Правилам также не являются страховыми случаями, ни при каких условиях:

- 5.3.1. Моральный вред, упущенная выгода, простой, утрата товарной стоимости и другие косвенные потери, убытки и расходы Страхователя и Выгодоприобретателя, лиц, допущенных к управлению ТС, включая штрафы.
- 5.3.2. Ущерб, вызванный использованием некачественных или не соответствующих техническим требованиям горючесмазочных и иных жидкостей, материалов, отдельных элементов, узлов, агрегатов и деталей.
- 5.3.3. Повреждение, уничтожение или хищение ДО либо отдельных частей ТС, находящихся отдельно от застрахованного ТС (в том числе колес в сборе, неустановленных на ТС).
- 5.3.4. Эксплуатационный износ и/или эксплуатационные дефекты (повреждения) в виде любых точечных (локальных, с отслаиванием и без) нарушений ЛКП кузова ТС и дополнительного оборудования, а так же эксплуатационные дефекты в виде сколов (выщерблин) стекол, рассеивателей фар или фонарей ТС, диаметром менее 2 (двух) миллиметров и не имеющие растрескивания кромок.
- 5.3.5. Ущерб, причиненный событием или действием, не указанным в п. 4.1 настоящих Правил.
- 5.3.6. Повторное повреждение застрахованного ТС или ДО в зоне дефектов, заявленных ранее как последствия страхового события, а так же повторное хищение частей застрахованного ТС или ДО, если ТС не предъявлялось на осмотр Страховщику в отремонтированном виде (при условии, что установить факт произведенного Страхователем ремонта ТС невозможно) после:
- получения страхового возмещения;
 - отказа в выплате страхового возмещения по этим повреждениям или за похищенные аналогичные части ТС и ДО.
- 5.3.7. Повреждение, уничтожение или хищение нештатных (непредусмотренных заводом-изготовителем) частей, деталей, узлов, агрегатов и оборудования ТС, установленных взамен штатных (предусмотренных заводом-изготовителем) и не застрахованных как ДО, за исключением случаев, оговоренных в п. 4.3.1.3. настоящих Правил.
- 5.3.8. Хищение или угон застрахованного ТС, если похищенное ТС обнаружено до осуществления Страховщиком выплаты страхового возмещения по риску «Хищение». При этом, в случае обнаружения похищенного или угнанного ТС в поврежденном состоянии, событие может быть рассмотрено по риску «Ущерб» «Авария» или «Расширенная авария».
- 5.3.9. Хищение ТС, совершенное лицом, допущенным к управлению застрахованным ТС, (в т.ч. сотрудником страхователя, выгодоприобретателя, а также арендатора, лизингополучателя, ссудополучателя), но не являющимся его собственником.
- 5.3.10. Хищение ТС, не оборудованного в соответствии с требованиями Страховщика противоугонными системами, а также, если такие системы на момент хищения ТС были демонтированы, неисправны или находились в состоянии, не позволяющим им в предусмотренном конструкцией объеме осуществлять функцию поиска или противодействия хищению ТС.
- 5.3.11. Хищение или повреждение застрахованного ТС в случае оставления Страхователем (Выгодоприобретателем) водителем дверей и/или окон ТС открытыми (не запертыми на замок) во время стоянки ТС при отсутствии (даже кратковременном) в салоне ТС водителя и/или пассажиров.
- 5.3.12. Гибель, утрата или повреждение застрахованной спецтехники во время перевозки на специализированной платформе, произошедшие вследствие:
- ненадлежащего размещения и (или) крепления объекта страхования на транспортном средстве;
 - нарушения правил погрузки / разгрузки объектов страхования на транспортные средства, а также перевозки объектов страхования.
- 5.3.13. Убытки, связанные с повреждением узлов, агрегатов или деталей спецтехники, используемой под землей при проведении работ по бурению или иных работ проводимых под землей, возникшие в результате проведения указанных работ.
- 5.3.14. Убытки, возникшие при использовании спецтехники, прямо или косвенно связанные с обрушением стенок тоннеля и/или обвалом, либо повреждением спецтехники водой в тоннеле.
- 5.3.15. Повреждение или гибель застрахованного ТС, произошедшие во время транспортировки воздушным, водным и железнодорожным транспортом.
- 5.3.16. Любые события по договору (полису) страхования, связанные с повреждением, уничтожением или хищением застрахованного ТС, если Страхователь (Выгодоприобретатель, лицо, допущенное к управлению ТС) предоставил о них Страховщику заведомо ложные сведения об обстоятельствах заявленного события (в том числе, если Страхователь предоставил ключи от ТС и/или ключи, брелоки, пульта, карточки, метки-транспондеры от ТС, не относящиеся к застрахованному ТС).
- 5.3.17. Любые события, произошедшие с застрахованным ТС в период его выбытия из обладания Страхователя (Выгодоприобретателя) в результате хищения (угона) ТС, если само хищение (угон) застрахованного ТС не будет признано Страховщиком страховым случаем по риску «Хищение».
- 5.3.18. Повреждения в виде потертостей, незначительных царапин (глубиной менее 2-х мм и общей площади детали до 10%) защитных элементов ТС (молдинги, антигравийные накладки, подлежащие окраске части бампера ТС), из-

готовленных из различных видов пластика, не подлежащих окраске, имеющих структурированную поверхность.

- 5.4. Стороны в договоре страхования вправе договориться о неприменении одного или нескольких исключений из страхового покрытия, перечисленных в п.п. 5.2. настоящих Правил с соответствующей корректировкой страховой премии.

6. Договор страхования

6.1. Порядок заключения и исполнения договора страхования

- 6.1.1. По договору страхования, заключенному на условиях настоящих Правил, Страховщик обязуется за обусловленную договором страхования плату (страховую премию) при наступлении страхового случая выплатить Страхователю (Выгодоприобретателю) страховое возмещение в пределах определенной договором страхования суммы (страховой суммы).
- 6.1.2. Договор страхования заключается только в пользу лица (Страхователя или Выгодоприобретателя), имеющего основанный на законе, ином правовом акте или договоре интерес в сохранении застрахованного ТС. Договор страхования, заключенный при отсутствии у Страхователя (Выгодоприобретателя) интереса в сохранении застрахованного транспортного средства, недействителен.
- 6.1.3. В соответствии с настоящими Правилами страхования договор страхования заключается путем составления одного документа либо вручения страховщиком страхователю на основании его письменного или устного заявления страхового полиса, подписанного страховщиком
- 6.1.4. В соответствии с настоящими Правилами страхования стороны договорились, что использование факсимильного воспроизведения подписи уполномоченного Страховщиком лица и печати СЗАО «Медэкспресс» с помощью средств механического или иного копирования, электронно-цифровой подписи либо иного аналога собственноручной подписи уполномоченного Страховщиком лица и печати СЗАО «Медэкспресс» признается как оригинальная подпись уполномоченного Страховщиком лица, скрепленная печатью СЗАО «Медэкспресс».
- 6.1.5. При заключении договора страхования стороны согласовывают:
- страховые риски, от которых будет застраховано ТС;
 - условия предоставления страхового покрытия;
 - перечень лиц, допущенных к управлению ТС;
 - срок действия договора страхования;
 - размер страховой суммы;
 - другие условия страхования, о чем делаются соответствующие отметки в страховом полисе.
- 6.1.6. Для заключения договора страхования Страхователь представляет Страховщику следующие документы:
- заявление на страхование по установленной Страховщиком форме, являющееся неотъемлемой частью заключаемого Договора страхования (по требованию Страховщика);
 - паспорт (удостоверение личности для военнослужащих) или свидетельство о регистрации юридического лица;
 - документы, подтверждающие право владения, пользования, распоряжения ТС (свидетельство о регистрации, ПТС, нотариальная доверенность, договор аренды, и пр.);
 - подтверждающие стоимость ТС, а также дополнительного оборудования, при их наличии;
 - доверенность или иной документ, свидетельствующий о наличии и объеме полномочий представителя Страхователя;
 - другие документы по требованию Страховщика.
- 6.1.7. Заявление на страхование заполняется собственноручно Страхователем либо его представителем. По устному поручению Страхователя и с его слов заявление на страхование может быть заполнено представителем Страховщика. Ответственность за достоверность данных, указанных в заявлении на страхование, несет Страхователь. Заполненное Заявление на страхование подписывается и заверяется Страхователем (его представителем). Заявление на страхование заполняется на бланке установленной Страховщиком формы и является неотъемлемой частью Договора страхования.
- 6.1.8. Помимо сведений, предусмотренных заявлением на страхование, при заключении договора страхования Страхователь обязан сообщить Страховщику известные Страхователю обстоятельства, имеющие существенное значение для определения вероятности наступления страхового случая и размера возможных убытков от его наступления (страхового риска), если эти обстоятельства не известны и не должны быть известны Страховщику.
- 6.1.9. При заключении Договора страхования или изменении условий страхования по требованию Страховщика Страхователь обязан представить Страховщику ТС для осмотра и сверки идентификационного номера. Страхователь также обязан подтвердить факт установки работоспособной ПС в том случае, если в момент заключения договора страхования она установлена на ТС. ТС не должно иметь загрязнений, препятствующих проведению осмотра. Осмотр направлен на выявление видимых повреждений ТС, т.е. таких повреждений, которые могут быть обнаружены путем визуального осмотра ТС без применения специальных средств. Целью осмотра не является установление скрытых повреждений и дефектов ТС, в том числе вызванных предыдущим некачественным ремонтным воздействием. Страховщик вправе потребовать проведения дополнительного осмотра ТС в любой момент действия Договора страхования, а также при его продлении и/или возобновлении.
- 6.1.10. При проведении осмотра Страховщик вправе фотографировать представленное ТС, а также полные комплекты ключей замка зажигания (включая сервисный и пластиковый ключи, если такие выдавались при покупке ТС), замков дверей ТС, управляющих элементов противоугонной (охранной) системы – брелоков, меток, пультов управления, пейджера, карточек - активных и пассивных активаторов всех электронных и электронно-механических противоугонных систем, всех ключей от механических противоугонных устройств, в т.ч. блокираторов, которыми оснащено застрахованное транспортное средство. Фотографии вышеперечисленных элементов застрахованного ТС являются приложением к акту предстрахового осмотра ТС.
- 6.1.11. Результаты проведенного осмотра фиксируются Страховщиком в «Акте осмотра ТС», являющегося неотъемлемой частью заключаемого Договора страхования.
- 6.1.12. При заключении Договора страхования по риску «Хищение», Страховщик после изучения вышеуказанных документов вправе потребовать от Страхователя обеспечения установки на транспортное средство ПС. В случае, если требуется установка ПС, то факт ее установки подтверждается предъявлением Страховщику документов, подтверждающих установку, а также, по требованию Страховщика, предъявлением застрахованного ТС на дополнительный осмотр, о чем составляется акт осмотра, являющийся неотъемлемой частью договора. В этом случае страховое покрытие по риску «Хищение» предоставляется только после установки соответствующей системы и/или устройства и проверки ее работоспособности Страховщиком.

6.1.13. Если после заключения договора страхования будет установлено, что Страхователь сообщил заведомо ложные сведения при заключении договора страхования, то Страховщик вправе потребовать признания договора страхования недействительным и применения последствий, предусмотренных п.2 статьи 179 ГК РФ.

6.1.14. Нарушение условий Договора страхования Выгодоприобретателем и лицами, допущенными к управлению застрахованным ТС по Договору страхования, расценивается как нарушение условий Договора страхования самим Страхователем.

6.1.15. Особые условия:

Страхователь, заключая договор страхования на основании настоящих Правил, и в соответствии с Федеральным законом от 27.07.2006 №152-ФЗ «О персональных данных» (далее – Закон), подтверждает свое согласие на обработку (включая сбор, систематизацию, накопление, хранение, уточнение (обновление, изменение), использование, обезличивание, блокирование, уничтожение) Страховщиком своих персональных данных и персональных данных Выгодоприобретателя, лиц, допущенных к управлению в целях заключения и исполнения Договора страхования, в том числе на передачу персональных данных третьим лицам (в том числе компании, осуществляющей перестрахование риска, предусмотренного настоящими Правилами), а также на включение персональных данных в информационную систему персональных данных (клиентскую базу данных Страховщика) для информирования о новинках страховых продуктов, участия в маркетинговых, рекламных акциях и исследованиях, а также для осуществления информационного сопровождения исполнения договора страхования, в том числе посредством направления уведомлений с применением смс-сообщений, посредством электронной почты и иными доступными способами. Настоящее согласие действительно в течение срока действия договора (полиса) страхования и в течение 5 (пяти) лет после окончания действия договора (полиса) страхования. Заключая договор страхования, Страхователь также подтверждает, что предоставил персональные данные Выгодоприобретателя, лиц, допущенных к управлению, для исполнения договора страхования, получив согласие от него на это предварительно.

Настоящее согласие на обработку персональных данных может быть отозвано посредством направления письменного уведомления в адрес Страховщика (направляется в произвольной форме).

6.1.16. Страхователи – юридические лица предъявляют Страховщику документы, позволяющие установить следующие сведения¹:

- наименование;
- идентификационный номер налогоплательщика или код иностранной организации (далее - КИО);
- государственный регистрационный номер (ОГРН/КИО);
- дата и место государственной регистрации²;
- наименование регистрирующего органа²;
- адрес местонахождения (юридический адрес)²;
- фактический адрес;
- почтовый адрес;
- бенефициарных владельцев (в объеме сведений, предусмотренном для физического лица в п. 3 настоящих Правил);
- единоличный исполнительный орган (в объеме сведений, предусмотренном для физических лиц в п.3 ниже);
- резидент / нерезидент РФ (в случае, если лицо не является резидентом, указать, резидентом какого государства оно является);
- Фамилия, имя, отчество контактного лица, телефон, адрес электронной почты.

Страхователи – индивидуальные предприниматели предъявляют Страховщику документы, позволяющие установить следующие сведения¹:

- фамилия, имя, отчество (если иное не вытекает из закона или национального обычая);
- гражданство;
- дата и место рождения;
- реквизиты документа, удостоверяющего личность;
- данные миграционной карты, другого документа, подтверждающего право иностранного гражданина или лица без гражданства на пребывание (проживание) в Российской Федерации;
- адрес места жительства (регистрации) и места пребывания;
- идентификационный номер налогоплательщика;
- государственный регистрационный номер ИП (данные из ОГРНИП);
- дата и место государственной регистрации ИП (данные из ОГРНИП);
- наименование регистрирующего органа (данные из ОГРНИП);
- адрес местонахождения;
- адрес места регистрации;
- почтовый адрес;
- Фамилия, имя, отчество контактного лица, телефон, адрес электронной почты.

Страхователи – физические лица предъявляют Страховщику документы, позволяющие установить следующие сведения¹:

- фамилия, имя, отчество (если иное не вытекает из закона или национального обычая);
- гражданство;
- дата и место рождения;
- реквизиты документа, удостоверяющего личность;
- данные миграционной карты, другого документа, подтверждающего право иностранного гражданина или лица без гражданства на пребывание (проживание) в Российской Федерации;
- адрес места жительства (регистрации) и места пребывания;
- идентификационный номер налогоплательщика (при его наличии);

¹ Указанные сведения предоставляются Страхователем также в отношении лиц, являющихся выгодоприобретателями (лицами, ответственность которых застрахована, застрахованными лицами) по Договору страхования.

² Данные из свидетельства о государственной регистрации российского юридического лица; для иностранных лиц – данные, содержащиеся в документах о государственной регистрации государства учреждения и/или в свидетельстве о постановке на налоговый учет в Российской Федерации.

– бенефициарный владелец.

Страховщик вправе сократить вышеуказанный перечень.

Для определения Страховщиком имущественного интереса в сохранении имущества, подлежащего страхованию, Страхователь предоставляет один из следующих документов:

- договор купли-продажи;
- справка о постановке на бухгалтерский учет организации;
- договор лизинга/ залога; или иной документ, подтверждающий имущественный интерес.

В случае отсутствия у Страхователя на момент заключения договора страхования документов, подтверждающих имущественный интерес Выгодоприобретателя, такой договор страхования заключается без указания имени или наименования выгодоприобретателя (страхование "за счет кого следует" согласно ч.3 ст.930 ГК РФ).

При наступлении страхового случая выплата страхового возмещения Выгодоприобретателю осуществляется только при условии наличия у него документально подтвержденного имущественного интереса.

6.1.17. Страховщик вправе отказать в заключении Договора страхования без объяснения причин.

6.2. Страховая премия и страховой тариф

- 6.2.1. Сумма страховой премии определяется Страховщиком в соответствии с действующими на момент заключения договора страхования страховыми тарифами, исходя из условий договора страхования и оценки степени риска. Страховщик вправе при определении размера страховой премии применять повышающие и понижающие коэффициенты к базовым тарифам, размер которых определяется в зависимости от факторов риска.
- 6.2.2. Размер страховой премии указывается в договоре страхования. Страховая премия устанавливается в российских рублях. При установлении страховой премии в иностранной валюте оплата страховой премии производится в российских рублях по официальному курсу иностранных валют ЦБ РФ на дату платежа.
- 6.2.3. Страховая премия по соглашению Сторон может уплачиваться как наличными деньгами в кассу Страховщика (уполномоченному представителю Страховщика), так и путем безналичного перечисления на расчетный счет Страховщика. Порядок уплаты страховой премии определяется в договоре страхования.
- 6.2.4. Датой уплаты страховой премии (страхового взноса) признается:
- дата уплаты денег в кассу Страховщика или получения денежных средств уполномоченным представителем Страховщика при наличных расчетах;
 - дата поступления денег на расчетный счет Страховщика в соответствующем банке (кредитном учреждении) при безналичных расчетах.
- 6.2.5. Страховая премия по Договору страхования уплачивается одновременно либо в рассрочку, при этом порядок и сроки оплаты (график платежей) страховых взносов оговариваются в Договоре (Полисе) страхования.
- 6.2.5.1. Если уполномоченный страховщиком на получение страховой премии страховой агент (страховой брокер) несвоевременно либо не в полном объеме перечислил ее страховщику, страховщик не освобождается от обязанности исполнять договор страхования.
- 6.2.5.1. Страхователь обязан уплатить сумму страховой премии в полном объеме одним платежом, если срок страхования менее одного года.
- 6.2.5.2. Если срок страхования один год и более, Страховщик вправе предоставить Страхователю возможность уплатить страховую премию в рассрочку (несколькими платежами – страховыми взносами) в установленные договором страхования сроки. При наступлении страхового события по риску «Хищение» или «Конструктивная гибель» до даты, указанной в Договоре страхования, как дата оплаты очередных страховых взносов, Страхователь теряет право на рассрочку по оплате страховой премии. В этом случае для получения страховой выплаты по указанным рискам, Страхователь обязан оплатить страховую премию в полном объеме, но не более чем за 1 год действия Договора страхования. Страховщик вправе вычесть неоплаченные Страхователем страховые взносы из суммы страховой выплаты по указанным рискам.
- 6.2.6. При увеличении страховой суммы Страхователь обязан уплатить сумму дополнительной страховой премии одним платежом (если иное не предусмотрено договором страхования).

6.3. Срок действия и прекращение договора страхования

- 6.3.1. Договор страхования, если в нем не предусмотрено иное, заключается сроком на один год.
- 6.3.2. Договор страхования считается краткосрочным, если он заключен на срок менее одного года.
- 6.3.3. Договор страхования, если в нем не предусмотрено иное, вступает в силу:
- 6.3.3.1. При уплате страховой премии (взноса) наличными деньгами – в момент поступления денег в кассу Страховщика, а если страховая премия (взнос) уплачивались через уполномоченного представителя Страховщика, в момент передачи денег этому представителю, подтвержденный квитанцией об оплате установленной формы либо иным документом в соответствии с действующим на момент уплаты взноса законодательством РФ, но не ранее 00 часов 00 минут дня, указанного в Договоре страхования, как дата начала действия Договора страхования.
- 6.3.3.2. При уплате страховой премии или первого ее взноса путем безналичных расчетов в соответствии с предусмотренным в Договоре страхования графиком платежей - с 00 часов 00 минут дня, следующего за днем зачисления денег на расчетный счет Страховщика или его уполномоченного представителя, но не ранее 00 часов 00 минут дня, указанного в договоре страхования, как дата начала действия Договора страхования.
- 6.3.3.3. При страховании новых ТС, приобретенных у официальных дилеров, договор страхования вступает в силу по всем рискам в момент уплаты страховой премии или первого ее взноса.
- 6.3.4. Обязательства Страховщика по выплате страхового возмещения по риску «Хищение» для транспортных средств, не зарегистрированных в органах ГИБДД, и спецтехники, не зарегистрированной в органах Гостехнадзора или других уполномоченных органах Российской Федерации, но подлежащих регистрации в указанных органах в течение срока, определен-

ного действующими нормативными актами РФ, действуют только в течение 5-ти календарных дней с момента покупки (приобретения) ТС или спецтехники. Если в течение 5-ти календарных дней с момента покупки ТС или спецтехника, застрахованные по риску «Хищение» зарегистрированы в вышеуказанных органах, обязательства Страховщика по выплате страхового возмещения по риску «Хищение» действуют до окончания срока действия договора страхования, при условии соблюдения Страхователем, Выгодоприобретателем и лицом, допущенным к управлению условиями Договора страхования и настоящих Правил.

Положения настоящего пункта не применяется при страховании новых ТС, приобретенных у официальных дилеров, в отношении которых договор (полис) страхования вступает в силу по всем рискам в момент уплаты страховой премии или первого ее взноса.

6.3.5. При не оплате Страхователем страховой премии или ее первого взноса в порядке, в размере и в сроки, предусмотренные настоящими Правилами и/или Договором страхования, Договор страхования считается не вступившим в силу и стороны не несут по нему обязательств.

Страховщик обязан проинформировать страхователя о факте просрочки уплаты очередного страхового взноса или факте его уплаты не в полном объеме, а также о последствиях таких нарушений способом, согласованным со страхователем при заключении договора страхования.

6.3.6. Неуплата Страхователем очередного страхового взноса в льготный период считается отказом Страхователя от исполнения договора страхования в порядке ст. 958 ГК РФ, и влечет прекращение договора страхования с 00 час.00 мин. дня, следующего за датой, указанной в договоре страхования, как дата внесения очередного страхового взноса. Договор страхования считается прекращенным без какого-либо письменного уведомления Страхователя.

6.3.7. Действие Договора страхования заканчивается в 24 часа местного времени дня, указанного в договоре страхования как день его окончания по месту заключения Договора страхования.

6.3.8. Договор страхования прекращается в случаях:

6.3.8.1. Истечения срока его действия;

6.3.8.2. Исполнения Страховщиком обязательств по Договору страхования в полном объеме;

6.3.8.3. ликвидации Страхователя, являющегося юридическим лицом;

6.3.8.4. ликвидации Страховщика в установленном законодательством РФ порядке;

6.3.8.5. Если после вступления Договора страхования в силу возможность наступления страхового случая отпала и/или существование страхового риска прекратилось по обстоятельствам иным, чем страховой случай, в частности:

- если ТС, указанное в договоре страхования, утрачено или уничтожено по причинам иным, чем страховой случай.

6.3.9. Страхователь вправе расторгнуть договор страхования в любое время, если к моменту отказа возможность наступления страхового случая не отпала по обстоятельствам, указанным в п. 6.3.8.5. настоящих Правил. Если по Договору (Полису) уже осуществлялась выплата страхового возмещения либо по полису имеется заявленный убыток, то Страхователем должна быть полностью оплачена сумма страховой премии.

6.3.10. Досрочное прекращение Договора страхования производится на основании письменного заявления Страхователя (Приложение 12 к настоящим Правилам) с приложением к нему Договора страхования. Договор страхования считается прекращенным с 00 часов 00 минут дня, следующего за датой, указанной в заявлении, но не ранее дня получения заявления Страховщиком. Если в заявлении не указана дата расторжения договора страхования, то договор считается расторгнутым с 00 ч. 00 минут дня, следующего за датой получения Страховщиком заявления от Страхователя.

При досрочном отказе Страхователя от договора страхования, Страхователю возвращается часть страховой премии за не истекший период действия страхования за вычетом расходов Страховщика на ведение дел. Если на момент отказа Страхователя от договора страхования по причине смены собственника ТС имеются неурегулированные убытки, возврат части страховой премии производится Страховщиком после урегулирования этих убытков.

Часть страховой премии, подлежащая возврату, рассчитывается по формуле:

Расчет незаработанной премии по страхованию средств наземного транспорта:

$$BC = \max \left\{ 0; \frac{(P - P) \times (N - M)}{N} - V \right\}$$

Где:

P – оплаченная часть страховой премии по виду страхования по договору;

M – число дней с момента вступления договора в силу до дня его расторжения;

N – срок действия оплаченной части договора в днях;

P – расходы страховой компании на ведение дел (составляют 30% от размера оплаченной страховой премии);

V – сумма заявленных и/или урегулированных убытков;

BC – возврат незаработанной премии.

Страховщик по запросу страхователя или выгодоприобретателя один раз по одному договору страхования бесплатно обязан предоставить ему заверенный страховой организацией расчет суммы страховой премии (части страховой премии), подлежащей возврату в связи с расторжением или досрочным прекращением договора страхования. К указанному расчету по запросу получателя страховых услуг прилагаются письменные или даются устные пояснения со ссылками на нормы права и (или) условия договора страхования и правил страхования, на основании которых произведен расчет.

После выплаты страхового возмещения по рискам «Хищение», а также при конструктивной гибели по рискам «Ущерб», «Авария»/ «Расширенная авария» Договор страхования прекращается полностью, уплаченная страховая премия по другим застрахованным рискам возврату не подлежит.

6.3.11. После выплаты страхового возмещения за похищенное дополнительное оборудование в полном объеме действие договора

страхования по риску «Дополнительное оборудование» прекращается. При страховании вновь установленного дополнительно оборудования оформляется дополнительное соглашение к Договору страхования, срок действия которого не может превышать срока действия основного договора страхования (полиса) по застрахованному ТС, при этом Страхователь оплачивает Страховщику дополнительную страховую премию.

6.3.12. Договор страхования может быть прекращен досрочно по требованию Страховщика в случаях и в порядке, предусмотренных настоящими Правилами или законодательством РФ.

6.3.13. При отказе Страхователя (физического лица) от договора страхования в течение 14 (четырнадцати) календарных дней со дня заключения договора страхования и до даты начала действия срока страхования, предусмотренного договором страхования, уплаченная страховая премия подлежит Страховщиком Страхователю в полном объеме.

6.3.14. При отказе Страхователя (физического лица) от договора страхования в течение 14 (четырнадцати) календарных дней со дня заключения договора страхования, но после начала даты начала срока страхования, предусмотренного договором страхования, Страховщик возвращает Страхователю часть оплаченной Страхователем премии пропорционально сроку действия договора страхования, прошедшему с даты начала действия страхования до даты прекращения действия договора добровольного страхования, при условии отсутствия в данном периоде событий, имеющих признаки страхового случая.

6.3.15. В случаях, указанных в п.п. 6.3.13. и п. 6.3.14. настоящих Правил договор страхования считается прекратившим свое действие с даты получения Страховщиком письменного заявления Страхователя (физического лица) об отказе от договора страхования. В случаях предусмотренных настоящим пунктом оплаченная страховая премия (часть страховой премии) подлежит возврату Страхователю по выбору последнего наличными деньгами или в безналичном порядке в срок, не превышающий 10 (десять) рабочих дней со дня получения письменного заявления Страхователя об отказе от договора страхования.

7. Изменение степени риска

7.1. Страхователь (Выгодоприобретатель) обязан в период действия Договора страхования в течение 24 (двадцати четырех) часов любым доступным способом известить Страховщика обо всех обстоятельствах, которые могут повлечь за собой изменение степени риска с того момента, когда Страхователю стало известно о возникновении таких обстоятельств, а так же в течение 3 (трех) рабочих дней письменно известить Страховщика о данных обстоятельствах, с приложением документов, подтверждающих эти изменения.

7.2. Значительными признаются изменения, оговоренные в Договоре (Полисе) страхования, Заявлении на страхование и в Правилах страхования, которыми, в частности, являются:

7.2.1. Передача застрахованного ТС и/или его дополнительного оборудования по договору аренды (проката), залога или другим гражданско-правовым договорам, сделкам, если иное не предусмотрено Договором страхования.

7.2.2. Переход права собственности на застрахованное ТС к другому лицу.

7.2.3. Повреждение или уничтожение застрахованного ТС, вызванное не страховым случаем.

7.2.4. Изменение целей использования застрахованного ТС, указанных в Договоре страхования.

7.2.5. Снятие ТС с учета в органах ГИБДД (Гостехнадзора или других уполномоченных органах РФ).

7.2.6. Утрата, хищение или замена:

7.2.6.1. Государственных регистрационных знаков ТС;

7.2.6.2. Штатного ключа (ей) от ТС, пульта (-ов), брелока (-ов), меток-транспондеров от ТС, ключа механического блокиратора и тому подобных систем, а равно утрата, хищение, демонтаж или замена электронной, электронно-механической противоугонных и тому подобных систем, либо механического противоугонного устройства;

7.2.6.3. Регистрационных документов ТС (свидетельства о регистрации ТС и/или паспорта ТС, либо паспорта самоходной машины).

7.2.7. замена кузова, шасси или двигателя ТС.

7.2.8. замена, демонтаж или выход из строя противоугонной системы ТС, предусмотренной Договором страхования и /или замена замков застрахованного ТС.

7.2.9. Выдача доверенности или предоставление прав на распоряжение (управление) ТС не оговоренному в Договоре страхования лицу.

7.2.10. Изменение условий хранения ТС, если условия хранения были указаны в Договоре (Полисе) страхования.

7.2.11. Попытка хищения, угона застрахованного ТС.

7.2.12. Повреждение любых замков ТС, а так же если будет выбито любое из стекол ТС.

7.2.13. Иные изменения, которые влекут увеличение страхового риска.

7.3. В случае наступления обстоятельств, указанных в п. п. 7.2.6.2. и/или 7.2.12. настоящих Правил, Страхователь (Выгодоприобретатель) помимо исполнения обязанности по извещению Страховщика о наступлении данных обстоятельств, установленной п. 7.1 настоящих Правил, обязан хранить застрахованное ТС на охраняемой стоянке вплоть до устранения этих обстоятельств. При утрате или хищении ключа (ей) от ТС, пульта (-ов), брелока (-ов), меток-транспондеров от ТС, Страхователь (Выгодоприобретатель) обязан произвести замену (перекодировку) замков ТС и/или ТС, в случае утраты ключа от ТС на СТОА официального дилера (заблокировать утерянный или похищенный ключ замка зажигания путем замены его кодировки (кодовой посылки), или в специализированном сервисном центре, в случае утраты ключа (ей) от ТС, пульта (-ов), брелока (-ов), меток-транспондеров от ТС.

До замены (перекодировки) замка ТС и/или ТС или до устранения обстоятельств, изложенных в п. 7.2.12., и представления ТС на осмотр Страховщику, с составлением соответствующего акта осмотра, Страховщик несет ответственность по риску «Хищение» (за исключением случаев грабежа и разбоя) только с территории «охраняемой стоянки».

7.4. Если Страхователь в период действия Договора страхования отчуждает (продает, дарит и т.д.) указанное в договоре страхования ТС, то лицо, к которому перешло право собственности на ТС, обязано письменно информировать об этом Страховщика в течение 1 (одного) рабочего дня с момента перехода прав собственности на застрахованное ТС, как о значительном изменении в обстоятельствах, сообщенных при заключении Договора страхования, повлекшем увеличение страхового риска.

7.5. Страховщик, уведомленный об обстоятельствах, приводящих к увеличению страхового риска, вправе потребовать изменения условий Договора страхования или уплаты дополнительной страховой премии соразмерно увеличению степени риска.

- 7.6. Если Страхователь (Выгодоприобретатель) возражает против изменения условий Договора страхования или доплаты страховой премии, Страховщик вправе потребовать расторжения Договора страхования в соответствии с действующим законодательством РФ с момента наступления обстоятельств, приводящих к увеличению страхового риска.
- 7.7. В случае не уведомления (несвоевременном уведомлении) Страхователем Страховщика об обстоятельствах, изложенных в п.п. 7.2.1. - 7.2.13. настоящих Правил, Страховщик имеет право отказать в страховой выплате.
- При этом Страховщик также вправе потребовать расторжения Договора страхования в порядке, предусмотренном действующим законодательством РФ, с момента наступления данных обстоятельств.

8. Общие права и обязанности сторон

8.1. Страхователь имеет право:

- 8.1.1. На внесение изменений в список лиц (водителей), допущенных к управлению застрахованным транспортным средством по договору (полису) страхования.
Для внесения изменений в список лиц (водителей), допущенных к управлению застрахованным транспортным средством, Страхователь (егоуполномоченный на то представитель) обязан заблаговременно обратиться с письменным заявлением к Страховщику, которое становится неотъемлемой частью заключенного договора (полиса) страхования. Страхователь по требованию Страховщика обязан предоставить на осмотр ТС перед внесением нового лица, допущенного к управлению.
- 8.1.2. На замену указанного в договоре (полисе) Выгодоприобретателя другим лицом, для чего обязан обратиться к Страховщику с соответствующим письменным заявлением.
- 8.1.3. Выгодоприобретатель не может быть заменен другим лицом после того, как он выполнил какую-либо из обязанностей по договору (полису) страхования или предъявил к Страховщику требование о выплате страхового возмещения.
- 8.1.4. На получение дубликата договора (полиса) страхования, в случае его утраты.
- 8.1.5. На получение страхового возмещения при наступлении страхового случая по застрахованному риску, в пределах указанных в Договоре страхования страховой суммы и лимитов ответственности Страховщика, если Страхователь является Выгодоприобретателем по договору страхования.
- 8.1.6. Получить информацию о Страховщике в соответствии с действующим законодательством РФ.
- 8.1.7. Досрочно расторгнуть Договор страхования в соответствии с настоящими Правилами и законодательством РФ.
- 8.1.8. На другие права, предусмотренные настоящими Правилами.

8.2. Страхователь обязан:

- 8.2.1. Уплатить страховую премию в порядке, размере и сроки, определенные договором (полисом) страхования и настоящими Правилами страхования.
- 8.2.2. Представить Страховщику транспортное средство для осмотра при заключении договора (полиса) страхования, его продлении и (или) возобновлении, в случае устранения повреждений транспортного средства, имевшихся на момент заключения договора (полиса) страхования и (или) полученных в период действия договора (полиса), а также в любое время по требованию Страховщика.
- 8.2.3. Содержать застрахованное транспортное средство в технически исправном состоянии в соответствии с Основными положениями по допуску транспортных средств к эксплуатации и обязанностями должностных лиц по обеспечению безопасности дорожного движения, Правилами дорожного движения, рекомендациями завода-изготовителя, Правилами пожарной безопасности и иными обязательными к исполнению нормативными правовыми актами Российской Федерации.
- 8.2.4. Принимать разумные и доступные меры предосторожности в целях предотвращения причинения вреда застрахованному транспортному средству и (или) его утраты (в том числе хищения), установленному на нем дополнительному оборудованию, как если бы оно не было застраховано:
- не оставлять (забирать с собой) регистрационные документы (паспорт транспортного средства, свидетельство о регистрации транспортного средства), ключи от транспортного средства, механических противоугонных средств, брелоков, карточек от электронных противоугонных средств (в том числе дополнительные (запасные) комплекты) в застрахованном транспортном средстве или доступном третьим лицам месте;
 - при оставлении ТС без водителя и пассажиров (даже на кратковременный срок) привести в закрытое состояние все замки и стекла ТС, поставить в режим охраны все ПС, установленные на застрахованном ТС.
- 8.2.5. Довести до сведения лиц допущенных к управлению требования, изложенные в настоящих Правилах страхования.
- 8.2.6. Выполнять условия страхования, а также обязанности, содержащиеся в договоре (полисе) страхования, а также настоящих Правил страхования.
- 8.2.7. При заключении Договора страхования сообщать Страховщику обо всех известных ему обстоятельствах, имеющих существенное значение для определения вероятности наступления страхового случая и размера возможного ущерба от его наступления, если эти обстоятельства неизвестны и не должны быть известны Страховщику
- 8.2.8. Возвратить Страховщику полученную страховую выплату в полном объеме или часть страховой выплаты, если обнаружится такое обстоятельство, которое по закону или настоящими Правилами полностью или частично лишает Страхователя или Выгодоприобретателя права на получение страховой выплаты.
- 8.2.9. Известить Страховщика о получении Страхователем (Выгодоприобретателем) возмещения от других лиц, виновных в причинении ему ущерба, в течение 3 (трех) рабочих дней со дня получения такого возмещения.
- 8.2.10. Выполнять условия Договора страхования. Нарушение условий Договора страхования Выгодоприобретателем и лицами, допущенными к управлению застрахованным ТС по Договору страхования, расценивается как нарушение условий Договора страхования самим Страхователем.
- 8.2.11. Совершать другие действия, предусмотренные Договором страхования и настоящими Правилами.

8.3. Страховщик имеет право:

- 8.3.1. Получить от Страхователя страховую премию в порядке, сроки и размере, определенные договором (полисом) страхования и настоящими Правилами страхования.

- 8.3.2. Проверять предоставляемые Страхователем (Выгодоприобретателем, Лицом допущенным к управлению) при заключении и исполнении договора (полиса) страхования информацию и документы, а также выполнение (соблюдение) указанными лицами условий (обязанностей), содержащихся в договоре (полисе) и настоящих Правилах страхования.
- 8.3.3. Проводить осмотр (в том числе и дополнительный) и обследование транспортного средства в случаях, указанных в договоре (полисе) страхования и настоящих Правилах страхования.
- 8.3.4. Страховщик вправе потребовать расторжения договора (полиса) страхования в случае не соблюдения Страхователем требования Страховщика о предоставлении возможности дополнительно осмотреть застрахованное ТС в трехдневный срок с момента предъявления такого требования. Указанный срок может быть продлен при наличии объективных причин, препятствующих осмотру. Обязанность доказывания наличия таких причин лежит на Страхователе.
- 8.3.5. Совершать иные действия, предусмотренные настоящими Правилами страхования и законодательством Российской Федерации.

8.4. Страховщик обязан:

- 8.4.1. Ознакомить Страхователя с Правилами страхования и вручить экземпляр Правил Страхователю при заключении Договора страхования.
- 8.4.2. Не разглашать сведения о субъектах страхования и их имущественном положении, за исключением случаев, предусмотренных законодательством Российской Федерации.
- 8.4.3. Страховщик по запросу страхователя, позволяющему подтвердить факт его получения страховой организацией, предоставляет ему копии договора страхования (страхового полиса) и иных документов, являющихся неотъемлемой частью договора страхования (правил страхования, программ, планов, дополнительных условий страхования и других документов в соответствии с условиями, указанными в договоре страхования), за исключением информации, не подлежащей разглашению (данные об уплаченных премиях по коллективным договорам страхования и пр.). Страховая организация обязана предоставить страхователю копии указанных документов по действующим договорам страхования бесплатно один раз.

9. Права и обязанности сторон при наступлении события, имеющего признаки страхового случая

9.1. При наступлении события, имеющего признаки страхового случая, Страхователь обязан:

- 9.1.1. Незамедлительно, любым доступным способом, сообщить об этом Страховщику, указав при этом всю известную информацию об обстоятельствах произошедшего события, имеющего признаки страхового случая с обязательным письменным подтверждением сообщения.
Первоначальное сообщение должно содержать:
 - фамилию, имя, отчество Страхователя;
 - номер договора страхования (полиса страхования);
 - государственный регистрационный знак транспортного средства (для спецтехники при наличии);
 - возможно полную информацию об обстоятельствах произошедшего события, имеющего признаки страхового случая, известную Страхователю на момент сообщения (дата, время и место наступления страхового случая, предполагаемые причины, характер повреждений, данные о других участниках страхового события и др.).
- 9.1.2. Незамедлительно предпринять все разумные и доступные в сложившихся обстоятельствах меры к спасению ТС и находящегося в нем лиц, предотвращению дальнейшего повреждения ТС и устранению причин, способствующих возникновению дополнительного ущерба. Принимая такие меры, Страхователь обязан следовать указаниям Страховщика, если такие указания ему даны.
- 9.1.3. Следовать указаниям Страховщика при осуществлении действий, предпринимаемых в связи с урегулированием убытков по страховому событию.

9.2. При наступлении события, имеющего признаки страхового случая по риску «Хищение» Страхователь (Выгодоприобретатель) и лица, допущенные к управлению, обязаны:

- 9.2.1. Незамедлительно, как только Страхователю (Выгодоприобретателю), его представителю, водителю ТС стало известно о хищении (угоне) застрахованного ТС, любым доступным способом известить об этом Страховщика и органы МВД. Если застрахованное ТС оборудовано противоугонными устройствами и/или поисковыми системами, Страхователь обязан незамедлительно активизировать данное устройство (систему) и направить извещение о хищении (попытке хищения) ТС в те организации и тем способом, которые предусмотрены договором на обслуживание данного устройства (системы) и/или руководством пользователя.
- 9.2.2. В течение 24 (двадцати четырех) часов с момента обнаружения хищения, угона по телефону или письменным заявлением произвольной формы, телеграммой, по факсимильной связи уведомить Страховщика о хищении, угоне застрахованного ТС.
- 9.2.3. В течение 5 (пять) рабочих дней с момента обнаружения хищения, угона лично представить Страховщику письменные заявление и объяснение (приложение к заявлению) по установленной Страховщиком форме с подробным изложением всех известных ему обстоятельств происшедшего события.
- 9.2.4. Кроме письменного заявления о выплате страхового возмещения, Страхователь, намеренный воспользоваться своим правом на страховую выплату по риску «Хищение» и/или «Дополнительное оборудование» (в случае его хищения), обязан предоставить Страховщику следующие документы:
 - а) договор страхования, приложения к нему и все заключенные по нему дополнительные соглашения (по требованию Страховщика - оригиналы);
 - б) оригиналы документов, подтверждающие оплату страховой премии (взноса);
 - в) оригинал паспорта ТС либо, в случае Хищения (угона) спецтехники, не подлежащей регистрации в органах ГИБДД - регистрационные документы на застрахованную спецтехнику, если такие документы предусмотрены действующим законодательством РФ;

- г) оригинал свидетельства о регистрации ТС;
- д) заверенную правоохранительными органами (ОВД) копию заявления в ОВД по факту хищения застрахованного ТС и/или талон-уведомление;
- е) заверенную ОВД копию постановления о возбуждении уголовного дела по факту хищения, угона застрахованного ТС;
- ж) свидетельства о регистрации физического лица в качестве индивидуального предпринимателя, выданного органами государственной регистрации, если Страхователь является физическим лицом и осуществляет индивидуальную предпринимательскую деятельность (копия);
- з) заверенную копию договора аренды (лизинга, безвозмездного пользования), если транспортное средство эксплуатируется в соответствии с договором аренды (лизинга, безвозмездного пользования);
- и) иные документы, запрошенные Страховщиком, необходимые для принятия решения о признании случая страховым (в т.ч., но, не ограничиваясь – оригиналы всех доверенностей на право управления, пользования и распоряжения застрахованным ТС и/или путевой лист; заверенную ОВД копию постановления о приостановлении предварительного следствия по уголовному делу, договор установки и на абонентское обслуживание противоугонной системы, кредитный договор, договор аренды, договор залога и др.);
- к) полные банковские реквизиты – наименование Банка (название/номер доп. офиса, отделения – если есть), БИК и ИНН Банка, КПП организации, корреспондентский счет, расчетный счет, лицевой счет (при наличии такового), если страховое возмещение подлежит перечислению по безналичному расчету.

9.2.5. В течение 5 (пять) рабочих дней с момента обнаружения хищения Страхователь обязан передать Страховщику по акту:

- а) полные комплекты оригинальных ключей похищенного ТС;
- б) полные комплекты пультов, брелоков, меток-транспондеров от ПС, ключей механического блокиратора и тому подобных систем, которыми было оснащено застрахованное ТС;
- в) Передача ключей от ТС и пультов, брелоков, меток-транспондеров от ПС, ключей механического блокиратора и тому подобных систем, осуществляется по акту приема-передачи.

9.2.6. Если какие-либо из перечисленных в п.п. 9.2.4. и 9.2.5. настоящих Правил документов и/или предметов приобщены к материалам уголовного дела, Страхователь обязан предоставить Страховщику:

- а) копию протокола выемки данных документов и/или предметов, или заверенную органом МВД копию постановления, о приобщении данных документов и/или предметов к материалам уголовного дела в качестве вещественных доказательств, либо иной официальный документ, выданный органом МВД, производящим расследование уголовного дела по факту хищения/угона застрахованного ТС, подтверждающий факт изъятия и приобщения к уголовному делу в качестве вещественных доказательств данных документов и/или предметов с указанием их количества;
- б) копии изъятых регистрационных документов на застрахованное ТС, заверенные печатью и подписью сотрудника органа МВД, производящего расследование по уголовному делу по факту хищения/угона застрахованного ТС.

9.2.7. Для получения страховой выплаты Страхователь (Выгодоприобретатель) обязан передать Страховщику документы, гарантирующие, что в случае обнаружения застрахованного ТС после выплаты страхового возмещения (в том числе после прекращения действия Договора страхования) застрахованное ТС (дополнительное оборудование) будет передано в собственность Страховщика, а также что ТС и права на него, свободны от каких-либо прав, требований, запретов и ограничений со стороны третьих лиц. Подобными документами является соглашение, заключенное между Страхователем/Выгодоприобретателем, Страховщиком и собственником застрахованного ТС по установленной Страховщиком форме. Если Страхователь не является собственником ТС, то для заключения данного соглашения необходимо предоставление соответствующей доверенности, удостоверенной нотариально.

9.2.8. Незамедлительно сообщить Страховщику, если похищенное/ угнанное застрахованное ТС обнаружено и возвращено Страхователю, или если Страхователю стало известно местонахождение похищенного, угнанного застрахованного ТС, в т.ч. и после получения страховой выплаты.

9.2.9. Если похищенное/ угнанное застрахованное ТС обнаружено до выплаты страхового возмещения по риску «Хищение», то выплата страхового возмещения по данному риску не производится. В этом случае произошедшее событие может быть рассмотрено по риску «Ущерб» или «Авария».

9.2.10. Выполнить условия подписанного сторонами соглашения об отказе Страхователя от права собственности на ТС в пользу Страховщика в случае нахождения похищенного, угнанного застрахованного ТС, если после выплаты страхового возмещения похищенное, угнанное ТС найдено.

9.3. При наступлении события, имеющего признаки страхового случая по рискам «Ущерб», «Авария», «Расширенная авария» и/или «Дополнительное оборудование», Страхователь (Выгодоприобретатель, лицо, допущенное к управлению) обязан:

9.3.1. Незамедлительно, как только Страхователю, Выгодоприобретателю или лицу, допущенному к управлению, стало известно о произошедшем событии, заявить о случившемся в соответствующие государственные органы, уполномоченные проводить расследование обстоятельств произошедшего события, а именно:

- а) в случае ДТП, а так же в случае повреждения спецтехники в результате наезда наземных транспортных средств, столкновения с неподвижными или движущимися предметами (транспортными средствами, сооружениями, животными и другими препятствиями) - в органы ГИБДД;
- б) в случае пожара - в территориальные органы Государственной противопожарной службы и МВД;
- в) в случае стихийного бедствия - в территориальные органы гидрометеослужбы и МВД;
- г) в случае противоправных действий третьих лиц или повреждения ТС дикими или домашними животными - в территориальные органы МВД;
- д) в случае падения инородных предметов - в территориальные органы МВД и в организацию, ответственную за уборку и/или поддержание порядка на территории, на которой произошло событие;
- е) при повреждении спецтехники в результате падения, опрокидывания, переворачивания, повреждения передвижной автомашины, падения летательных аппаратов и инородных предметов на застрахованную спецтехнику или удара по ней каким-либо предметом, провала под лед - в органы ГИБДД, территориальные органы МВД или МЧС (в зависимости от причины повреждения);
- ж) в случае повреждения спецтехники во время перевозки на специализированных платформах по дорогам общего пользования в результате наезда наземных транспортных средств на платформу либо падения, опрокидывания или переворачивания платформы - в органы ГИБДД.

9.3.2. При повреждении спецтехники, не дожидаясь прибытия на место произошедшего события представителей Страховщика и работников компетентных органов, собрать доступную предварительную информацию относительно причин и обстоя-

- тельств возникновения убытка, (составить акт произвольной формы с участием местной администрации или администрации предприятия/организации, на территории которой произошло событие, представителей других официальных органов, а также с участием очевидцев (свидетелей) произошедшего события, по возможности зафиксировать картину ущерба с помощью фото-, кино- или видеосъемки) и передать ее Страховщику в целях последующего более правильного и объективного официального расследования причин и размера ущерба.
- 9.3.3. В течение 5 (пяти) рабочих дней лично подать Страховщику письменное заявление по установленной Страховщиком форме с подробным изложением всех известных ему обстоятельств произошедшего события.
- 9.3.4. Сохранить поврежденное застрахованное ТС в том виде, в каком оно оказалось после событий, приведших к его повреждению, до его осмотра Страховщиком или независимой экспертной организацией, уполномоченной Страховщиком. Изменение характера и степени, полученных застрахованным ТС повреждений допускается только в том случае, если это было продиктовано соображениями безопасности и/или спасением людей, или выполнением приказов и распоряжений компетентных органов.
- При повреждении спецтехники страхователь имеет право изменять картину ущерба, если это диктуется соображениями безопасности, уменьшением размеров ущерба или если на это получено согласие Страховщика, а также по истечении 7 дней после письменного уведомления Страховщика о произошедшем событии при условии выполнения Страхователем обязанности, указанной в п.9.3.2. настоящих Правил.
- 9.3.5. В согласованные со Страховщиком сроки представить поврежденное застрахованное ТС и/или дополнительное оборудование Страховщику или независимой экспертной организации, уполномоченной Страховщиком для осмотра с целью расследования причин и определения размера ущерба до его ремонта, реализации или утилизации.
- 9.3.5.1. Если повреждения, причиненные застрахованному ТС в результате страхового события, не препятствуют его безопасному движению своим ходом, Страхователь обязан представить застрахованное ТС к месту нахождения Страховщика.
- 9.3.5.2. В случае, если в результате страхового события самостоятельное безопасное движение ТС невозможно, осмотр производится по месту стоянки застрахованного ТС.
- 9.3.5.3. Для проведения осмотра поврежденного ТС Страхователь обязать обеспечить к нему беспрепятственный доступ.
- 9.3.6. Кроме письменного заявления о выплате страхового возмещения, Страхователь, намеренный воспользоваться своим правом на страховую выплату по риску «Ущерб» и/или «Дополнительное оборудование», обязан предоставить Страховщику следующие документы:
- а) договор страхования и все заключенные по нему дополнительные соглашения (по требованию Страховщика - оригиналы);
 - б) оригиналы документов, подтверждающие оплату страховой премии (взноса);
 - в) оригинал доверенности, подтверждающей полномочия на правоповедения дел в страховой компании (в том случае, когда документы и заявление о страховом событии поданы представителем Страхователя или Выгодоприобретателя);
 - г) оригиналы регистрационных документов на застрахованное ТС (паспорт ТС, свидетельство о регистрации ТС) либо, в случае повреждения спецтехники, не подлежащей регистрации в органах ГИБДД - регистрационные документы на застрахованную спецтехнику, если такие документы предусмотрены действующим законодательством РФ;
 - д) оригинал доверенности на право управления ТС или путевой лист;
 - е) водительское удостоверение лица, управлявшего ТС в момент ДТП, либо, в случаях предусмотренных законодательством РФ – удостоверение тракториста-машиниста (тракториста) или временное удостоверение на право управления самоходными машинами или временное разрешение на право управления самоходными машинами;
 - ж) паспорт гражданина (иной документ, заменяющий паспорт в соответствии с действующим законодательством РФ);
 - з) заверенную копию свидетельства о регистрации юридического лица, выданного органами государственной регистрации, если Страхователь является юридическим лицом;
 - и) свидетельство о регистрации физического лица в качестве индивидуального предпринимателя, выданного органами государственной регистрации, если Страхователь является физическим лицом и осуществляет индивидуальную предпринимательскую деятельность (копия);
 - к) заверенную копию договора аренды (лизинга, безвозмездного пользования), если транспортное средство или спецтехника эксплуатируется в соответствии с договором аренды (лизинга, безвозмездного пользования); л) оригиналы документов, подтверждающих величину понесенных Страхователем затрат по убытку (счета-фактуры, заказ-наряды, чеки, квитанции и т.п.);
 - л) полные банковские реквизиты – наименование Банка (название/номер доп.офиса, отделения – если есть), БИК и ИНН Банка, КПП организации, корреспондентский счет, расчетный счет, лицевой счет (при наличии такового), если страховое возмещение подлежит перечислению по безналичному расчету;
 - м) иные документы, запрошенные Страховщиком, необходимые для принятия решения о признании случая страховым (в т.ч., но, не ограничиваясь – заверенную ОВД копию постановления о приостановлении предварительного следствия по уголовному делу, договор установки и на абонентское обслуживание противоугонной системы, кредитный договор, договор залога и др.).
 - н) заполненный бланк извещения о дорожно-транспортном происшествии при повреждении застрахованного ТС в результате ДТП, произошедшего при обстоятельствах, указанных в п.9.3.13. настоящих Правил и в случае оформления документов о дорожно-транспортном происшествии в соответствии с п.9.3.13.1. настоящих Правил;
 - о) данные об обстоятельствах причинения вреда застрахованному ТС в результате ДТП, произошедшее по при обстоятельствах указанных в п.9.3.13. настоящих Правил, которые зафиксированы с помощью технических средств контроля, обеспечивающих некорректируемую регистрацию информации (фото- или видеосъемка транспортных средств и их повреждений на месте дорожно-транспортного происшествия, а также данные, зафиксированные с применением средств навигации, функционирующих с использованием технологий системы ГЛОНАСС или ГЛОНАСС совместно с иными глобальными спутниковыми навигационными системами), требования к которым, а также к составу информации о дорожно-транспортном происшествии и порядок представления такой информации страховщику, обеспечивающий получение страховщиком некорректируемой информации о дорожно-транспортном происшествии, устанавливаются Правительством Российской Федерации.
- 9.3.7. При повреждении ТС, спецтехники и/или дополнительного оборудования в результате ДТП, Страхователь, намеренный воспользоваться своим правом на страховую выплату, кроме документов, изложенных в п. 9.3.6. настоящих Правил, обязан предоставить Страховщику:
- а) определение об отказе в возбуждении дела об административном правонарушении, постановления о возбуждении или об отказе уголовного дела, постановления о приостановлении предварительного следствия (если таковые составлялись);

- б) постановление по делу об административном правонарушении или определение об отказе в возбуждении дела об административном правонарушении (если составлялись);
 - в) протокол об административном правонарушении или постановление о прекращении производства по делу об административном правонарушении (если выносились);
 - г) акт (заключение) медицинского освидетельствования участника ДТП (если освидетельствование проводилось).
- 9.3.8. При хищении отдельных частей и деталей ТС или спецтехники (в том числе - дополнительного оборудования), а также при повреждении ТС, спецтехники и/или установленного дополнительного оборудования животными или в результате противоправных действий третьих лиц Страхователь, намеренный воспользоваться своим правом на страховую выплату, кроме документов, изложенных в п. 9.3.6. настоящих Правил, обязан предоставить Страховщику:
- а) копию заявления по факту происшедшего события в территориальный орган МВД, заверенную данным органом и/или талон-уведомление;
 - б) заверенную копию постановления о возбуждении уголовного дела в отношении виновных лиц или постановления об отказе в возбуждении уголовного дела;
 - в) документы, подтверждающие факт происшедшего события и содержащие перечень повреждений, полученных застрахованным ТС в результате данного события (если таковые составлялись);
 - г) протоколы и постановления об административном правонарушении в отношении виновных лиц, или об отказе в возбуждении дела об административном правонарушении (если таковые составлялись).
- 9.3.9. При повреждении застрахованных ТС, спецтехники и/или дополнительного оборудования в результате стихийного бедствия Страхователь, намеренный воспользоваться своим правом на страховую выплату, кроме документов, изложенных в п. 9.3.6. настоящих Правил, обязан предоставить Страховщику справку из государственного органа, осуществляющего надзор и контроль за состоянием окружающей среды (органов гидро метеослужбы), либо иного уполномоченного органа (в зависимости от вида стихийного бедствия), подтверждающую квалификацию события как стихийного бедствия, с указанием территории (республики, области, города, населенного пункта, района и т.п.) на которой имели место стихийные бедствия.
Страховщик вправе дополнительно запросить документы, подтверждающие факт и место происшедшего события и содержащие перечень повреждений, полученных застрахованным ТС в результате данного события.
- 9.3.10. При повреждении застрахованных ТС, спецтехники и/или дополнительного оборудования в результате пожара или взрыва Страхователь, намеренный воспользоваться своим правом на страховую выплату, кроме документов, изложенных в п. 9.3.6. настоящих Правил, обязан предоставить Страховщику:
- а) акт о пожаре, составленный государственной пожарной службой;
 - б) постановление о возбуждении уголовного дела или постановление об отказе в возбуждении уголовного дела по факту происшедшего пожара (взрыва);
 - в) заключение пожарной экспертизы (если составлялось и выдавалось).
- 9.3.11. При повреждении застрахованных ТС, спецтехники и/или дополнительного оборудования в результате падения инородных предметов Страхователь, намеренный воспользоваться своим правом на страховую выплату, кроме документов, изложенных в п. 9.3.6. настоящих Правил, обязан предоставить Страховщику:
- а) документ из территориальных компетентных органов с указанием обстоятельств наступившего события, точного адреса, по которому произошло событие и перечня повреждений, причиненных застрахованному ТС и/или дополнительному оборудованию;
 - б) заверенную копию постановления о возбуждении или об отказе в возбуждении уголовного дела;
 - в) заверенную копию протокола осмотра места происшествия, составленный территориальным органом МВД (если составлялся и выдавался).
- 9.3.12. При повреждении застрахованной спецтехники в результате событий имеющих признаки страхового случая по рискам «Ущерб», «Авария» или «Расширенная авария» документы из компетентных органов, касающихся обстоятельств наступления события, имеющего признаки страхового случая, предоставляются только в случае, если составление таких документов указанными органами предусмотрено действующим законодательством Российской Федерации.
В случае, если составление компетентными органами документов, касающихся обстоятельств повреждения спецтехники, не предусмотрено действующим законодательством Российской Федерации, либо получение таких документов невозможно в силу объективных причин (значительная удаленность от населенных пунктов, место аварии находится на территории с ограниченным доступом лиц и т.п.), Страхователь (Выгодоприобретатель) обязан представить:
- а) акт внутреннего расследования причин повреждения застрахованной спецтехники,
 - б) копии объяснений очевидцев происшествия,
 - в) документы и материалы, составленные и полученные в соответствии с п.9.3.2. настоящих Правил,
 - г) заключение независимой экспертной организации, сервисного центра или завода-изготовителя спецтехники, либо его представителя в РФ о причинах повреждения застрахованной спецтехники (по требованию Страховщика).
- 9.3.13. При повреждении ТС, застрахованного по риску «Ущерб» и/или «Дополнительное оборудование», в результате ДТП оформление документов о ДТП может осуществляться без участия уполномоченных на то сотрудников полиции при наличии одновременно следующих обстоятельств:
- а) в результате ДТП вред причинен только транспортным средствам, указанным в подпункте б) настоящего пункта Правил;
 - б) ДТП произошло в результате взаимодействия (столкновения) двух транспортных средств (включая транспортные средства с прицепами к ним), гражданская ответственность владельцев которых застрахована в соответствии с Федеральным законом "Об обязательном страховании гражданской ответственности владельцев транспортных средств";
 - в) обстоятельства причинения вреда в связи с повреждением транспортных средств в результате ДТП, характер и перечень видимых повреждений транспортных средств не вызывают разногласий участников дорожно-транспортного происшествия и зафиксированы в извещении о ДТП, бланк которого заполнен водителями причастных к дорожно-транспортному происшествию транспортных средств.
- 9.3.13.1. Бланки извещения о дорожно-транспортном происшествии заполняется обоими водителями причастных к ДТП происшествию транспортных средств, при этом обстоятельства причинения вреда, схема дорожно-транспортного происшествия, характер и перечень видимых повреждений удостоверяются подписями обоих водителей, при этом каждый водитель подписывает оба листа извещения о ДТП с лицевой стороны. Обратная сторона извещения о

дорожно-транспортном происшествии оформляется каждым водителем самостоятельно.

9.3.13.2. Страхователь (Выгодоприобретатель), получивший страховую выплату не вправе предъявлять Страховщику дополнительные требования о возмещении вреда, причиненного его транспортному средству в результате ДТП, документы о котором оформлены в соответствии с п.9.3.13. и 9.3.13.1 настоящих Правил.

9.4. Условиями договора страхования может быть предусмотрен сокращенный перечень документов, оговоренных в Разделе 9 настоящих Правил, которые Страхователь обязан представить Страховщику, для принятия последним решения по заявленному страховому событию.

9.5. Страховщик имеет право:

9.5.1. Требовать от Страхователя, Выгодоприобретателя или застрахованного лица информацию, необходимую для установления факта страхового случая, обстоятельств его возникновения.

9.5.2. Проводить осмотр и обследование поврежденного ТС, а так же расследование в отношении причин и размера ущерба.

9.5.3. Направлять запросы в соответствующие компетентные органы, которые могут располагать необходимой информацией для выяснения обстоятельств, причин, размера и характера ущерба, причиненного застрахованному ТС, дополнительному оборудованию, застрахованным лицам или Потерпевшим.

9.5.4. Самостоятельно выяснять причины и обстоятельства страхового события, в том числе путем проведения экспертных исследований, с привлечением соответствующих государственных органов и/или экспертных организаций.

9.5.5. Вести дела в судебных и арбитражных органах от имени и по поручению Страхователя, а также от его имени делать заявления в отношении предъявленных Потерпевшими лицами требований в связи со страховыми событиями. В этом случае Страхователь обязан выдать представителю Страховщика надлежащим образом оформленную доверенность на представление своих интересов.

9.5.6. Отсрочить выплату страхового возмещения до выяснения всех обстоятельств страхового события (в т.ч. до получения письменных ответов на запросы, направленные в компетентные органы и иные организации, а так же до получения результатов экспертных исследований, если такие проводились), письменно уведомив об этом Страхователя, с указанием причин отсрочки. В этом случае решение о выплате страхового возмещения принимается страховщиком в предусмотренные настоящими Правилами и Договором страхования сроки, считая с даты получения последнего ответа на направленные запросы либо получения результатов экспертного исследования (в зависимости, что будет получено Страховщиком позже).

9.5.7. Загребовать у Страхователя дополнительные документы, если с учетом конкретных обстоятельств их отсутствие делает невозможным установление факта наступления страхового случая и определение размера убытка.

9.5.8. При наличии других участников ДТП или лиц, ответственных за повреждение застрахованного ТС, Страховщик вправе уведомить их о месте и времени осмотра поврежденного застрахованного ТС. При этом дата осмотра назначается с учетом времени, необходимого для вызова и прибытия на осмотр ТС данных лиц, не ранее, чем за три рабочих дня до даты проведения осмотра, а в случае, если такое лицо является иногородним, - не ранее, чем за шесть рабочих дней до даты проведения осмотра. В случае неявки на место проведения осмотра к назначенному времени лица, ответственного за причинение вреда, осмотр начинается по истечении 30 минут, считая с момента времени, указанного в письменном уведомлении.

9.6. Страховщик обязан:

9.6.1. После получения от Страхователя (Выгодоприобретателя) заявления о выплате страхового возмещения, исполнения им всех обязанностей, предусмотренных Договором страхования и настоящими Правилами, в предусмотренные настоящими Правилами и Договором страхования сроки, провести расследование причин и обстоятельств страхового события, определить размер ущерба и:

- а) при признании произошедшего события страховым случаем, произвести выплату страхового возмещения;
- б) при непризнании произошедшего события страховым случаем, направить в адрес Страхователя (Выгодоприобретателя) письменное мотивированное уведомление об отказе в выплате.

10. Страховое возмещение

10.1. Порядок определения размера убытков и страховой выплаты

10.1.1. Размер страхового возмещения определяется страховщиком после предоставления Страхователем (Выгодоприобретателем) Страховщику всех необходимых документов по страховому событию, перечисленных в Разделе 9 настоящих Правил (в зависимости от произошедшего события), проведения осмотра поврежденного ТС Страховщиком и составления акта осмотра, полного определения обстоятельств, причин, размера и характера причиненного ущерба и признания Страховщиком события страховым случаем. При этом обязанность представления документов, обосновывающих причины наступления страхового случая и размер убытка, лежит на Страхователе.

Если лицо, подавшее заявление на страховое возмещение, не представило страховщику имущество либо его остатки для осмотра в согласованную дату, страховщик согласовывает с этим лицом другую дату осмотра при его обращении к страховщику. При этом, если в соответствии с договором страхования течение срока урегулирования требования о страховой выплате началось до проведения осмотра, то течение данного срока приостанавливается до даты проведения осмотра. В случае повторного непредставления лицом, подавшим заявление на страховое возмещение, имущества или его остатков для осмотра в согласованную со страховщиком дату, страховщик возвращает без рассмотрения представленное таким лицом заявление на страховое возмещение, а также приложенные к нему документы (как поданные непосредственно вместе с заявлением, так и представленные впоследствии), если иное не будет согласовано между страховщиком и страхователем (выгодоприобретателем).

10.1.2. Размер страховой выплаты не может превышать величину страховой суммы, установленную Договором страхования.

10.1.2.1. В случае оформления документов о дорожно-транспортном происшествии без участия уполномоченных на то сотрудников полиции в соответствии с п.9.3.13 и 9.3.13.1 максимальный размер страховой выплаты не может превышать 50 тысяч рублей.

10.1.2.2. В случае оформления документов о дорожно-транспортном происшествии, в соответствии с п.9.3.13. и 9.3.13.1. настоящих Правил, произошедшем на территориях городов федерального значения Москвы, Санкт-Петербурга, Московской области, Ленинградской области, без участия уполномоченных на то сотрудников полиции ограничение по размеру страховой выплаты, предусмотренное пунктом 10.1.2.1. настоящих Правил не применяется, при этом максимальная страховая выплата не может превышать 400 тысяч рублей, при условии представления Страховщику данных об обстоятельствах причинения вреда транспортному средству в результате дорожно-транспортного происшествия в соответствии с подпунктом о) п.9.3.6.

10.1.3. Страховая выплата производится Страховщиком в рублях. Если страховая сумма по договору страхования была установлена в иностранной валюте, страховое возмещение выплачивается в рублях по курсу Центрального банка РФ, установленному для данной валюты на дату составления акта о страховом случае.

10.1.4. Если Договором страхования установлена франшиза, то размер страховой выплаты по каждому страховому случаю определяется с учетом размера франшизы.

10.1.5. В случае хищения или конструктивной гибели застрахованного ТС и/или застрахованного дополнительного оборудования выплата страхового возмещения производится в размере страховой суммы, установленной Договором страхования на ТС (дополнительное оборудование), за вычетом амортизационного износа за период действия Договора страхования.

10.1.6. Если Страхователь получил возмещение ущерба от третьих лиц, то Страховщик оплачивает разницу между суммой, подлежащей оплате по условиям Договора страхования, и суммой, полученной Страхователем от третьих лиц.

10.1.7. По требованию Страховщика, для получения страхового возмещения за поврежденные детали, узлы и агрегаты ТС, подлежащие замене, Страхователь (Выгодоприобретатель) обязан сдать таковые Страховщику с момента предъявления требования.

10.1.8. Страховщик возмещает расходы Страхователя, связанные с его обязанностью принимать разумные и доступные меры по уменьшению возможного убытка, если они были признаны Страховщиком необходимыми или были проведены по указанию Страховщика, даже если принятые меры оказались безуспешными.

10.1.9. При наступлении страхового случая по риску «Хищение», страховое возмещение выплачивается в размере страховой суммы по данному риску, действующей на дату наступления страхового случая, за вычетом:

- процента амортизационного износа ТС и ДЮ, рассчитанного в соответствии с п. 10.1.32 настоящих Правил;
- ранее произведенных выплат (при агрегатной страховой сумме);
- стоимости восстановительного ремонта повреждений выявленных при осмотре ТС и зафиксированных в акте предстрахового осмотра;
- сумм выплат страхового возмещения, произведенных Страховщиком по ранее произошедшим страховым случаям, в соответствии с п.п. 10.1.21.1-10.1.21.3 и п. 10.1.21.4 настоящих Правил, или стоимости необходимого ремонта, если по ранее произошедшему событию было отказано в выплате страхового возмещения (в случаях, когда ТС не предъявлялось на осмотр Страховщику после ремонта и при условии, что установить факт произведенного Страхователем ремонта ТС невозможно);
- неоплаченной Страхователем части годовой страховой премии, предусмотренной Договором страхования, если страховой случай наступил до даты, указанной в Договоре страхования, как дата оплаты очередных страховых взносов, (при этом Страхователем/Выгодоприобретателем не допущена просрочка по оплате страховой премии) в соответствии с п. 6.2.5.2 настоящих Правил.

10.1.10. В случае повреждения ТС, застрахованного по риску «УЩЕРБ», величина убытков признается равной стоимости выполнения ремонтно-восстановительных работ (включая заменяемые детали, расходные и лакокрасочные материалы), проводимых в отношении поврежденного ТС, обеспечивающих устранение повреждений, возникших в результате наступления страхового случая.

10.1.11. В стоимость выполнения ремонтно-восстановительных работ включаются:

- а) стоимость приобретения запасных частей;
- б) стоимость расходных материалов;
- в) стоимость выполнения ремонтных работ.

10.1.12. В размер ущерба не включаются и не подлежат страховому возмещению стоимость:

- а) технического и гарантийного обслуживания ТС;
- б) работ, связанных с реконструкцией и переоборудованием ТС, ремонтом или заменой его отдельных частей, деталей и узлов, возникших вследствие их изношенности, технического брака и т.п.
- в) работ, связанных с устранением последствий некачественного ремонта ТС, произведенного до наступления страхового случая;
- г) замены (вместо ремонта) узлов и агрегатов ТС в сборе по причине отсутствия на СТОА, осуществляющей ремонт поврежденного ТС, необходимых запасных частей и деталей.

10.1.13. Если иное не предусмотрено Договором страхования, Страховщик возмещает стоимость замененных деталей, узлов и агрегатов по их действительной стоимости без учета амортизационного износа, а так же кроме случаев заключения Договора страхования в соответствии с п. 10.1.21.2 настоящих Правил.

10.1.14. В случае хищения или повреждения колесных дисков и/или шин, выплата страхового возмещения производится с учетом амортизационного износа, рассчитанного в соответствии с п. 10.1.32 настоящих Правил, если иное, не предусмотрено Договором страхования.

10.1.15. Замена поврежденных деталей и узлов застрахованного ТС принимается в расчет при условии, что они путем восстановительного ремонта не могут быть приведены в состояние, годное для дальнейшего использования, либо если этот

ремонт экономически нецелесообразен, так как его стоимость превышает общую стоимость замены (с учетом стоимости деталей, расходных материалов и работ).

При повреждении диска колеса ТС (в т.ч. ТС, находящихся на заводской гарантии), без утраты фрагментов диска, и при отсутствии сквозных трещин, Страховщик производит страховое возмещение в объеме ремонта и окраски данного диска в специализированном сервисном центре. При деформации диска колеса более 50%, утрате фрагментов, сквозных трещинах обода диска, диск подлежит замене на аналогичный по эксплуатационным характеристикам и дизайну.

10.1.16. При повреждении стекол ТС в виде сколов (выщерблин), (в т.ч. ТС, находящихся на заводской гарантии), за исключением случаев, оговоренных в п. 5.3.4. настоящих Правил, Страховщик производит страховое возмещение в объеме ремонта в специализированном сервисном центре. В случае технологической невозможности ремонта в сервисном центре, стекло подлежит замене.

10.1.17. Страховщик возмещает убытки, связанные с устранением скрытых повреждений и дефектов, вызванных страховым случаем, выявленных в процессе ремонта и подтвержденных документально, за исключением случаев выплаты страхового возмещения без предоставления Страхователем справок компетентных государственных органов.

10.1.18. При обнаружении скрытых повреждений и дефектов Страхователь обязан до их устранения: приостановить ремонтные работы, известить Страховщика о выявленных скрытых повреждениях и дефектах для составления им дополнительного акта осмотра ТС и согласовать со Страховщиком дату, время и место дополнительного осмотра ТС. По результатам дополнительного акта осмотра ТС определяются причины возникновения скрытых повреждений и дефектов и их нахождение в причинно-следственной связи со страховым случаем. При установлении, что обнаруженные повреждения возникли в результате наступления страхового случая, Страховщик определяет величину ущерба, вызванного скрытыми дефектами и повреждениями, и производит дополнительную выплату страхового возмещения в установленном настоящими Правилами порядке.

10.1.19. При неисполнении Страхователем обязанностей, изложенных в п. 10.1.18. настоящих Правил, ущерб, вызванный скрытыми дефектами и повреждениями Страховщиком не возмещается.

10.1.20. В сумму страховой выплаты по риску «Ущерб» включаются расходы по оплате:

10.1.20.1. Независимой экспертизы по определению стоимости восстановительного ремонта застрахованного ТС по направлению Страховщика, если такие расходы понесены Страхователем и были предварительно согласованы со Страховщиком.

10.1.20.2. Услуг аварийного комиссара - в случае, если Страховщик не имеет возможности самостоятельно направить аварийного комиссара, предусмотренного условиями Договора страхования, и если использование услуг иных организаций по осуществлению выезда аварийного комиссара согласовано со Страховщиком.

10.1.20.3. Услуг по эвакуации ТС с места страхового события, если ТС в результате лишилось возможности передвигаться самостоятельно. Страхователь обязан воспользоваться услугой эвакуации, предоставляемой Страховщиком. В случае, когда Страховщик не имеет возможности предоставить данную услугу, Страхователю возмещаются расходы по доставке ТС от места наступления страхового случая до ближайших мест ремонта или стоянки при условии документального подтверждения указанных расходов.

Страховщик предоставляет дополнительную услугу эвакуации по страховому событию в случае:

- А. при смене ремонта ТС по инициативе Страховщика (если ТС не имеет возможности самостоятельно передвигаться);
- Б. при необходимости дополнительных экспертиз и дефектовок по инициативе Страховщика (если экспертизу, дефектовку не возможно провести по месту нахождения ТС, и при этом ТС не имеет возможности самостоятельно передвигаться).

10.1.21. По риску «Ущерб» Стороны устанавливают один из трех вариантов получения страхового возмещения, если иное не предусмотрено Договором страхования:

10.1.21.1. "Элит" (Без учета износа)

а) На основании направления на СТОА, для ТС в период действия гарантии завода изготовителя по согласованию со Страховщиком оплачивается (компенсируется) ремонт на станциях технического обслуживания (далее по тексту – СТОА) официального дилера завода изготовителя.

б) по выбору Страхователя:

- для ТС в период действия гарантии завода изготовителя оплачивается (компенсируется) ремонт на СТОА официального дилера завода изготовителя;
- для ТС с закончившейся заводской гарантией оплачивается (компенсируется) ремонт на СТОА не являющемся официальным дилером завода изготовителя ТС при этом стоимость трудозатрат не может превышать среднюю сложившуюся в регионе, в котором урегулируется убыток для СТОА не являющимися официальным дилером завода изготовителя ТС, а так же стоимость трудозатрат для СТОА официального дилера завода изготовителя с учетом скидок для негарантийных ТС. Стоимость запасных частей и расходных материалов не может превышать среднюю сложившуюся в регионе, в котором урегулируется убыток.

в) На основании калькуляции стоимости восстановительного ремонта ТС, рассчитанной Страховщиком (независимой автоэкспертной организацией по направлению Страховщика) в соответствии с технологией ремонта, рекомендованной заводом-изготовителем ТС. Стоимость трудозатрат, запасных частей и расходных материалов определяется исходя из средних сложившихся в регионе цен, в котором урегулируется убыток, при этом цены предложения официальных дилеров завода-изготовителя ТС при определении средней сложившейся в регионе цены не учитываются. При определении стоимости запасных частей и расходных материалов, в случае наличия на рынке неоригинальных сертифицированных запасных и расходных материалов, допускается использование цен предложения по таким запасным частям и материалам при расчете стоимости восстановительного ремонта для ТС с закончившейся заводской гарантией.

10.1.21.2. "Стандарт" (С учетом износа ТС) – страховое возмещение выплачивается в размере стоимости восстановительного ремонта ТС за вычетом процента износа узлов и деталей ТС, величина износа определяется в соответствии с выводами независимой автоэкспертной организации. По согласованию со Страховщиком, ТС может быть отремонтировано на рекомендованной СТОА. Износ рассчитывается на основании РД 37.009.015-98 «Методическое руководство по определению стоимости автотранспортных средств с учётом естественного износа и технического состояния на момент предъявления» (с изменениями №1, №2 и №3, №4) 2005г.

Страховщик предоставляет страхователю (выгодоприобретателю) по его письменному запросу письменный расчет суммы страховой выплаты с указанием сведений о примененном порядке расчета износа застрахованного имущества.

- 10.1.21.3. **"Комфорт" (На рекомендованной СТОА)** – страховое возмещение выплачивается в форме оплаты Страховщиком стоимости восстановительного ремонта ТС по счетам станции технического обслуживания (СТОА) по направлению Страховщика, (или СТОА, указанной в договоре страхования).
- 10.1.21.4. Договором страхования так же могут быть предусмотрены следующие условия страховой выплаты по риску «УЦЕРБ»:

А) «На основании калькуляции Страховщика» – на основании калькуляции стоимости восстановительного ремонта ТС, рассчитанной Страховщиком или независимой экспертной организацией, привлеченной Страховщиком, в соответствии с технологией ремонта, рекомендованной заводом-изготовителем ТС. Стоимость трудозатрат, запасных частей и расходных материалов определяется исходя из средних сложившихся в регионе цен, в котором урегулируется убыток, на дату составления калькуляции, при этом цены предложения официальных дилеров завода-изготовителя ТС при определении средней сложившейся в регионе цены не учитываются. При определении стоимости запасных частей и расходных материалов, в случае наличия на рынке неоригинальных сертифицированных запасных и расходных материалов, допускается использование цен предложения по таким запасным частям и материалам при расчете стоимости восстановительного ремонта для ТС с закончившейся заводской гарантией.

Б) «Выплата без оплаты ремонтных работ» – условие выплаты страхового возмещения, при расчете суммы которого учитывается только стоимость запасных частей и расходных материалов, необходимых для ремонта, а стоимость ремонтных работ не учитывается.

10.1.22. При взаимном согласии Страховщика и Страхователя (Выгодоприобретателя), порядок осуществления страховой выплаты, предусмотренный договором страхования в соответствии с п. 10.1.21.3 настоящих Правил, может быть произведен на основании калькуляции стоимости восстановительного ремонта ТС, рассчитанной Страховщиком в соответствии с п.п. «а» п.10.1.21.4 настоящих Правил.

10.1.23. В случае повреждения ТС в результате события, предусмотренного риском «Авария», величина убытков признается равной стоимости выполнения ремонтно-восстановительных работ (включая заменяемые детали, расходные и лакокрасочные материалы), проводимых в отношении поврежденного спецтехники, обеспечивающих устранение повреждений, возникших в результате наступления страхового случая.

10.1.23.1. Размер страхового возмещения по риску «Авария» определяется:

- на основании заключения независимого эксперта, привлеченного Страховщиком, либо Страхователем, по согласованию со Страховщиком;
- на основании счетов за фактически выполненный ремонт поврежденного ТС на СТОа, на которое Страховщик выдал направление на ремонт.

10.1.23.2. При определении размера убытка и страхового возмещения по риску «Авария» так же применяются положения п.п. 10.1.11. - 10.1.20 настоящих Правил, если договором страхования не предусмотрено иное.

10.1.24. При конструктивной гибели застрахованного ТС по рискам «Ущерб», «Авария», «Расширенная авария» Страховщик использует один из двух вариантов выплаты страхового возмещения:

10.1.24.1. **Вариант 1.** Страховщик осуществляет выплату страхового возмещения в размере страховой суммы, действующей на дату наступления страхового случая, за вычетом:

- суммы амортизационного износа ТС и ДО, рассчитанного в соответствии с п. 10.1.32 настоящих Правил;
- ранее произведенных выплат (при агрегатной страховой сумме);
- стоимости восстановительного ремонта повреждений выявленных при осмотре ТС и зафиксированных в акте осмотра предстраховой экспертизы;
- сумм выплат страхового возмещения, произведенных Страховщиком по ранее произошедшим страховым случаям в соответствии с п. 10.1.21.1 -10.1.21.3 или п. 10.1.21.4 настоящих Правил или стоимости необходимого ремонта, если по ранее произошедшему событию было отказано в выплате страхового возмещения (в случаях, когда ТС не предъявлялось на осмотр Страховщику после ремонта и при условии, что установить факт произведенного Страхователем ремонта ТС невозможно);
- неоплаченной Страхователем части годовой страховой премии, предусмотренной Договором страхования, если страховой случай наступил до даты, указанной в Договоре страхования, как дата оплаты очередных страховых взносов (при этом Страхователем/Выгодоприобретателем не допущена просрочка по оплате страховой премии) в соответствии с п. 6.2.5.2 настоящих Правил;
- предусмотренной договором страхования франшизы.

По требованию Страховщика для получения страхового возмещения в этом варианте являются:

- предварительное снятие ТС с учета в органах ГИБДД (Гостехнадзора или в других уполномоченных органах Российской Федерации) и передача Страховщику или уполномоченному им лицу документов, оформленных в соответствии с законодательством РФ и позволяющих реализовать ТС;
- передача ТС Страховщику или лицу, уполномоченному Страховщиком в соответствии с порядком, предусмотренным законодательством РФ.

Затраты по снятию ТС с учета в органах ГИБДД (Гостехнадзора или в других уполномоченных органах Российской Федерации) и передаче ТС несет Страхователь.

10.1.24.2. **Вариант 2.** Годные остатки ТС остаются у Страхователя. При этом Страховщик осуществляет выплату страхового возмещения в размере страховой суммы, действующей на дату наступления страхового случая, за вычетом:

- суммы амортизационного износа ТС и ДО, рассчитанного в соответствии с п. 10.1.32 настоящих Правил;
- ранее произведенных выплат (при агрегатной страховой сумме);
- стоимости восстановительного ремонта повреждений, выявленных при осмотре ТС и зафиксированных в акте осмотра предстраховой экспертизы;

- сумм выплат страхового возмещения, произведенных Страховщиком по ранее произошедшим страховым случаям в соответствии с п. 10.1.21.1 -10.1.21.3 или п. 10.1.21.4 настоящих Правил или стоимости необходимого ремонта, если по ранее произошедшему событию было отказано в выплате страхового возмещения (в случаях, когда ТС не предъявлялось на осмотр Страховщику после ремонта и при условии, что установить факт произведенного Страхователем ремонта ТС невозможно);
- неоплаченной Страхователем части годовой страховой премии, предусмотренной Договором страхования, если страховой случай наступил до даты, указанной в Договоре страхования, как дата оплаты очередных страховых взносов, (при этом Страхователем/Выгодоприобретателем не допущена просрочка по оплате страховой премии) в соответствии с п. 6.2.5.2 настоящих Правил;
- предусмотренной договором страхования франшизы;
- стоимости годных остатков, рассчитанных независимой экспертной организацией, привлеченной Страховщиком.

10.1.25. Если, в силу предусмотренных законодательством РФ обстоятельств, имеются ограничения по отчуждению ТС, страховое возмещение производится только в соответствии с п. 10.1.24.2 настоящих Правил.

10.1.26. Выплата страхового возмещения по рискам «Ущерб»/«Авария»/ «Расширенная авария» на условиях «конструктивная гибель» ТС производится за вычетом стоимости восстановительного ремонта по поврежденным или утраченным деталям и агрегатам, повреждение или утрата которых не имеет отношения к страховому случаю (например, при разуконплектации застрахованного ТС в процессе хранения после страхового случая и т.п.).

10.1.27. Вариант выплаты при наступлении конструктивной гибели определяется Страхователем в течение 5 (пяти) рабочих дней с момента получения уведомления от Страховщика о наступлении конструктивной гибели застрахованного ТС. По истечении указанного срока, Страхователь обязан сообщить Страховщику о выбранном им варианте выплаты страхового возмещения и:

10.1.27.1. При выборе варианта выплаты страхового возмещения в соответствии с п. п.10.1.24.1 настоящих Правил - в течение 10 (десяти) рабочих дней с момента уведомления Страховщика о выбранном варианте выплаты страхового возмещения, совершить действия, предусмотренные п.10.1.24.1. настоящих Правил.

10.1.27.2. При выборе варианта выплаты страхового возмещения в соответствии с п. п.10.1.24.2 настоящих Правил - в течение 10 (десяти) рабочих дней с момента уведомления Страховщика о выбранном варианте выплаты страхового возмещения забрать поврежденное застрахованное ТС со стоянки Страховщика.

При не исполнении Страхователем обязанностей, указанных в п. 10.1.27. настоящих Правил, а так же, если страхователь не принимает решения о варианте выплаты страхового возмещения в течение 10 рабочих дней с момента получения уведомления от Страховщика о наступлении конструктивной гибели застрахованного ТС, то Страховщик вправе потребовать от Страхователя возмещения расходов по хранению поврежденного застрахованного ТС свыше 15 (пятнадцати) рабочих дней с момента получения уведомления от Страховщика о наступлении конструктивной гибели застрахованного ТС.

10.1.28. Размер ущерба по риску «ДОПОЛНИТЕЛЬНОЕ ОБОРУДОВАНИЕ» определяется:

10.1.28.1. При повреждении дополнительного оборудования - в размере стоимости восстановительно-ремонтных работ.

10.1.28.2. При хищении дополнительного оборудования - в размере страховой суммы по риску за вычетом:

- амортизационного износа за период действия договора страхования;
- ранее оплаченных и заявленных убытков по данному дополнительному оборудованию в период действия договора страхования, за исключением случаев, когда Страхователь восстановил страховую сумму, путем оплаты дополнительной страховой премии.

10.1.29. По рискам «Ущерб» или «Авария» или «Расширенная авария» выплата страхового возмещения может быть произведена без представления документов из компетентных государственных органов, касающихся наступления обстоятельств страхового случая на условиях, указанных в п. 4.3.1.6. настоящих Правил.

10.1.30. Расчет суммы, подлежащей возмещению по рискам «Хищение», «Ущерб» или «Авария» / «Расширенная авария» («конструктивная гибель»), осуществляется с учетом амортизационного износа. При этом, выплата страхового возмещения по ранее заявленным страховым случаям Страховщиком не производится, за исключением случаев оплаты счетов СТОа за произведенный ремонт ТС на СТОа по направлению Страховщика.

10.1.31. Если договором страхования не предусмотрено иное, процент амортизационного износа начисляется, исходя из годовых нормативов амортизационного износа пропорционально прошедшему периоду страхования с даты начала срока действия договора страхования по дату наступления страхового случая (в календарных днях).

10.1.32. При "Угоне" и "Конструктивной гибели" ТС и ДО из суммы страхового возмещения вычитается установленный амортизационный износ за период действия договора страхования в следующих размерах (в процентах от страховой суммы):

- а) Для легковых ТС, мотоциклов, грузовых ТС, автобусов, спецтехники, подлежащей регистрации в органах ГИБДД:
 - за 1-ый календарный год эксплуатации ТС – 19,5 % (за первый календарный месяц - 3 %, за второй и последующие календарные месяцы – по 1,5 % за каждый месяц);
 - за 2-ой календарный год эксплуатации – 15 % (по 1,25 % за каждый календарный месяц);
 - за 3-ий и последующие календарные годы эксплуатации – 12 % (по 1 % за каждый календарный месяц).

При этом неполный месяц действия Договора страхования и эксплуатации ТС учитывается как полный.

- б) Для ДО вне зависимости от сроков эксплуатации на дату наступления страхового случая – 20 % (1,67 за каждый календарный месяц).

При этом неполный месяц действия Договора страхования и эксплуатации ТС учитывается как полный.

- в) Для спецтехники, не подлежащей регистрации в органах ГИБДД - в соответствии с Постановлением Правительства РФ от 01.01.2002 N 1»О Классификации основных средств, включаемых в амортизационные группы».

10.1.33. Датой начала эксплуатации ТС является дата продажи ТС первому собственнику согласно ПТС или иному документу в установленных законодательством случаях. Если ПТС или иной документ, выданный в установленных законодательством случаях является дубликатом - то датой начала эксплуатации является дата производства ТС по результатам расшифровки идентификационного номера VIN, а в случае невозможности расшифровки среднее значение года выпуска ТС.

10.2. Порядок выплаты страхового возмещения

10.2.1. Страховое возмещение выплачивается Страхователю (Выгодоприобретателю) в течение 20 рабочих дней после утверждения акта о страховом случае, если иное не предусмотрено договором страхования или настоящими Правилами страхования.

10.2.2. Акт о страховом случае утверждается Страховщиком:

10.2.2.1. В случае наступления страхового случая по риску «Ущерб», за исключением «конструктивной гибели», - в течение 10 рабочих дней, считая со дня предоставления Страхователем Страховщику всех необходимых документов и предметов, предусмотренных настоящими Правилами.

10.2.2.2. В случае «конструктивной гибели» застрахованного ТС:

А) при выборе Страхователем варианта выплаты страхового возмещения, предусмотренного п. 10.1.24.1. настоящих Правил страхования, - в течение 15 рабочих дней, считая со дня предоставления Страхователем Страховщику всех необходимых документов, предусмотренных настоящими Правилами, а так же передачи Страхователем ТС и подписания акта приема-передачи ТС;

Б) при выборе Страхователем варианта выплаты страхового возмещения, предусмотренного п. 10.1.24.2. настоящих Правил страхования, либо в случаях, предусмотренных п.10.1.26. настоящих Правил, - в течение 15 рабочих дней, считая со дня предоставления Страхователем Страховщику всех необходимых документов предусмотренных настоящими Правилами.

10.2.2.3. В случае наступления страхового случая по риску «Хищение» - в течение 15 рабочих дней, считая со дня подписания Сторонами соглашения.

Указанное соглашение подписывается Сторонами после получения Страховщиком от Страхователя всех необходимых документов и предметов, предусмотренных настоящими Правилами, и признания Страховщиком заявленного события страховым случаем. Страховщик письменно извещает Страхователя о дате подписания указанного соглашения.

10.2.2.4. Во всех остальных случаях - в течение 10 рабочих дней, считая со дня предоставления Страхователем Страховщику всех необходимых документов, предусмотренных настоящими Правилами страхования.

10.2.3. Если получателем страховой выплаты не является лицо, обратившееся к страховщику с заявлением на страховую выплату, страховщик установил требование о предоставлении документа, удостоверяющего личность получателя выплаты. В этом случае срок принятия решения (единый срок урегулирования требования о страховой выплате) начинает течь не ранее получения страховщиком данного документа.

10.2.4. при непредставлении лицом, обратившимся за страховой выплатой, банковских реквизитов, а также других сведений, необходимых для осуществления страховой выплаты в безналичном порядке, предусматривается возможность продлить (приостановить) срок осуществления страховой выплаты до получения страховщиком указанных сведений, то страховщик обязан уведомить обратившееся лицо о факте приостановки и запросить у него недостающие сведения.

10.2.5. в случае выявления факта предоставления получателем страховых услуг документов, недостаточных для принятия страховщиком решения об осуществлении страховой выплаты, и (или) ненадлежащим образом оформленных документов в соответствии с требованиями правил страхования и (или) договора страхования, страховщик обязан:

- принять их, если иное не предусмотрено для отдельного вида страхования законодательством Российской Федерации, при этом срок принятия решения или единый срок урегулирования требования о страховой выплате не начинается течь до предоставления последнего из необходимых и надлежащим образом оформленных документов;

- уведомить об этом подавшее заявление на страховую выплату лицо с указанием перечня недостающих и (или) ненадлежащим образом оформленных документов. Срок уведомления физических лиц - получателей страховых услуг о выявлении факта предоставления получателем страховых услуг документов, недостаточных для принятия страховщиком решения об осуществлении страховой выплаты, и (или) ненадлежащим образом оформленных документов не должен превышать 15 рабочих дней.

10.2.6. страховщик не имеет права отказать в страховой выплате по причине утраты им представленных документов на страховую выплату (какого-либо из них), если имеются доказательства получения страховщиком указанных документов. В случае если страховщик утратил документы на страховую выплату, он не вправе повторно требовать их предоставления от подавшего лица. Исключение составляет случай обращения за страховой выплатой по договору страхования, переданному в составе страхового портфеля. Осуществляющий такие выплаты страховщик вправе запросить у подавшего заявление на страховую выплату лица повторного предоставления документов, направившихся им переданному страховой портфель страховщику, но не переданных передавшим страховой портфель страховщиком принявшему страховой портфель страховщику.

10.3 Страховщик по запросу страхователя, позволяющему подтвердить факт его получения страховой организацией, предоставляет ему копии договора страхования (страхового полиса) и иных документов, являющихся неотъемлемой частью договора страхования (правил страхования, программ, планов, дополнительных условий страхования и других документов в соответствии с условиями, указанными в договоре страхования), за исключением информации, не подлежащей разглашению (данные об уплаченных премиях по коллективным договорам страхования и пр.). Страховая организация обязана предоставить страхователю копии указанных документов по действующим договорам страхования бесплатно один раз.

10.4 Страховщик после принятия решения о выплате страхового возмещения по устному или письменному запросу получателя страховых услуг, в том числе полученному в электронной форме, в срок, не превышающий тридцати дней с момента получения такого запроса, при условии возможности идентификации получателя страховых услуг в соответствии с требованиями Федерального закона от 27 июня 2006 года №152-ФЗ «О персональных данных», предоставляет информацию о расчете суммы страхового возмещения, которая должна включать:

10.4.1 окончательную сумму страхового возмещения, подлежащую выплате, по имущественному страхованию и (или) указание на компенсацию ущерба в натуральной форме, с перечнем имущества, передаваемого получателю страховых услуг в качестве страхового возмещения, ремонтных (восстановительных) работ, иных действий по страховому возмещению в натуральной форме;

10.4.2. порядок расчета страховой выплаты;

10.4.3 исчерпывающий перечень норм права и (или) условий договора страхования и правил страхования, обстоятельств

и документов, на основании которых произведен расчет.

10.4.4. о том, что страховщик по письменному запросу получателя страховых услуг в срок, не превышающий тридцати дней, обязан предоставить ему в письменном виде исчерпывающую информацию и документы (в том числе копии документов и (или) выписки из них), на основании которых страховщиком было принято решение о страховой выплате (за исключением документов, которые свидетельствуют о возможных противоправных действиях получателя страховых услуг, направленных на получение страховой выплаты), бесплатно один раз по каждому страховому случаю. Указанная информация и документы предоставляются в том объеме, в каком это не противоречит действующему законодательству.

11. Взаимоотношения сторон при наступлении страхового случая на территории иностранного государства

- 11.1. Страховая защита на территории иностранных государств действует только в том случае, если об этом прямо указано в договоре страхования.
- 11.2. Перечень государств, на территории которых действует страховая защита, а так же срок ее действия определяются договором страхования.
- 11.3. Выплата страхового возмещения при наступлении страхового случая по рискам «Ущерб» или «Авария» на территории иностранных государств будет осуществляться при соблюдении Страхователем или его законным представителем, Выгодоприобретателем либо лицом, допущенным к управлению, следующих условий:
- При наступлении события, которое в дальнейшем может быть признано страховым, незамедлительно связаться со Страховщиком по номеру телефона, указанному в договоре страхования, и следовать его указаниям;
 - Совершить действия, предусмотренные законодательством страны, на территории которой произошло событие, имеющее признаки страхового случая, в том числе вызвать соответствующие компетентные органы милиции, полиции, жандармерии и т.п.;
 - Получить от органов, указанных в п.п. «б» п. 11.3 настоящих Правил, необходимые документы, предусмотренные законодательством государства, где произошло событие, имеющее признаки страхового случая, подтверждающие факт наступления события, которое может быть признано страховым, с указанием повреждений застрахованного транспортного средства (далее – ТС), даты и места (территории) возникновения повреждений, а также обстоятельств возникновения повреждений.
 - В том случае, если повреждения были получены в результате ДТП, в котором участвовали два и более ТС, Страхователь обязан получить документы, в которых должны быть указаны участники ДТП, а также номер полиса страхования гражданской ответственности остальных участников ДТП и название Страховщика, в которых застрахована гражданская ответственность остальных участников ДТП. По возможности, сделать видео или фото съемку места ДТП (с датой), повреждений застрахованного ТС и ТС других участников (с видимыми на фотографиях регистрационными знаками), а также страховых полисов других участников ДТП.
 - В течение 5 (пяти) рабочих дней после возвращения на территорию РФ подать Страховщику (его законному представителю) письменное заявление о страховом событии (о выплате страхового возмещения) по установленной форме. Представить Страховщику (его законному представителю) легализованные в установленном порядке, переведенные на русский язык и заверенные нотариально документы, указанные в п.п. «в» и «г» п. 11.3 настоящих Правил, а также документы, предусмотренные Разделом 9 настоящих Правил, которые необходимы Страховщику для признания события страховым случаем и определения размера ущерба.
 - Страхователь обязан за свой счет предоставить поврежденное ТС для осмотра представителем Страховщика (при этом место и время осмотра должно быть согласовано со Страховщиком) или по согласованию со Страховщиком организовать осмотр ТС уполномоченной экспертной организацией за пределами РФ, по месту нахождения ТС.
 - Согласовать возможность проведения восстановительного ремонта за пределами РФ и условия ремонта со Страховщиком по факсу или по электронной почте; предоставить Страховщику заявление об убытке и документы, подтверждающие объем и стоимость ремонта. По требованию Страховщика, данные документы должны быть легализованы, переведены на русский язык и заверены нотариально за счет Страхователя.
- 11.4. Эвакуация поврежденного при ДТП автомобиля на территории иностранных государств Страховщиком не оплачивается.
- 11.5. Выплата страхового возмещения при наступлении страхового случая по риску «Хищение» на территории иностранных государств будет осуществляться при соблюдении Страхователем или его законным представителем, Выгодоприобретателем либо лицом, допущенным к управлению, следующих условий:
- При наступлении события, которое в дальнейшем может быть признано страховым, незамедлительно связаться со Страховщиком по номеру телефона, указанному в договоре страхования, и следовать его указаниям.
 - Если похищенное ТС оборудовано спутниковой или радиопоисковой системой - незамедлительно связаться с ее диспетчером и следовать его указаниям.
 - Совершить действия, предусмотренные законодательством страны, на территории которой произошло страховое событие, в том числе вызвать соответствующие компетентные органы милиции, полиции, жандармерии и т.п.
 - Получить от органов, указанных в п.п. «б» п.11.5. настоящих Правил, справку или иной документ по форме, установленной на территории страны, где произошло событие, которое может быть признано страховым, подтверждающие факт угона/хищения и факт возбуждения уголовного дела.
 - В случае изъятия органами, указанными в п.п. «б» п.11.5. настоящих Правил, регистрационных документов на застрахованное ТС, оригинальных ключей застрахованного ТС, пультов, брелоков, меток-транспондеров от ПС, ключей механического блокиратора и тому подобных систем, - получить письменное подтверждение такого изъятия и заверенные копии изъятых регистрационных документов.
 - В течение 3-х рабочих дней после возвращения на территорию РФ подать Страховщику (его законному представителю) письменное заявление о выплате страхового возмещения по установленной форме и представить Страховщику легализованные в установленном порядке, переведенные на русский язык и заверенные нотариально документы, указанные в п.п. «г» и «д» п.11.5 настоящих Правил, а также иные документы и предметы, предусмотренные Разделом 9 настоящих Правил, которые необходимы Страховщику для признания события страховым случаем.
- 11.6. Оплата расходов, связанных с выяснением обстоятельств страхового события, а также расходы по переписке, переводу, легализации, нотариальному удостоверению документов, проживание в гостинице, телефонные разговоры и т.д. оплачиваются за счет Страхователя и договором страхования не покрываются.
- 11.7. Страховщик после получения всех необходимых документов, предоставленных в соответствии с п.п. «в» и «г» пункта 11.3. и п.п. «г» и «д» пункта 11.5. настоящих Правил, проводит их проверку, и в случае, если документы не будут соответствовать ус-

тановленной согласно п.п. «в» пункта 11.3. и п.п. «в» пункта 11.5. настоящих Правил форме, или будут противоречить требованиям законодательства РФ или той страны, на территории которой произошел страховой случай, а также если предоставленные документы не будут надлежащим образом оформлены (в соответствии с п.п. «д» пункта 11.3. и п.п. «е» пункта 11.5. настоящих Правил), вправе отказать в выплате страхового возмещения.

- 11.8. Срок рассмотрения заявления о выплате страхового возмещения увеличивается на срок проведения указанной проверки в соответствии с п.9.6.1. настоящих Правил.
- 11.9. После окончания рассмотрения заявления о выплате страхового возмещения, выплата страхового возмещения, при условии признания события страховым случаем, производится в сроки, установленные настоящими Правилами.
- 11.10. Оплата услуг независимой экспертизы по осмотру транспортного средства, составлению калькуляции, фотосъемке производится Страхователем. После получения всех необходимых документов Страховщик в течение срока, установленного настоящими Правилами производит выплату страхового возмещения, включая затраты Страхователя по оплате экспертных услуг.
- 11.11. Не признается страховым случаем гибель или повреждение транспортного средства, произошедшие в результате перевозки транспортного средства морскими, железнодорожными и другими видами транспорта (включая погрузочно-разгрузочные работы).

12. Отказ в выплате страхового возмещения

12.1. Страховщик имеет право отказать в выплате в страхового возмещения по следующим основаниям:

- 12.1.1. Страхователь (Выгодоприобретатель) сообщил недостоверные сведения об обстоятельствах наступления страхового случая.
- 12.1.2. Если Страхователь (Выгодоприобретатель) или их уполномоченное лицо не представил ТС для осмотра Страховщику после возникновения события, имеющего признаки страхового случая.
- 12.1.3. Если Страхователь не выполнил обязанностей, предусмотренных настоящими Правилами и/или условиями Договора страхования.
- 12.1.4. заявленное событие является исключением из страхового покрытия.
- 12.2. Страховщик отказывает в выплате страхового возмещения, если заявленное событие является исключением из страхового покрытия.
- 12.3. Страховщик освобождается от возмещения убытков, возникших вследствие того, что Страхователь умышленно не принял разумных и доступных ему мер, чтобы уменьшить возможные убытки.
- 12.4. Страховщик освобождается от выплаты страхового возмещения во всех случаях, предусмотренных законодательством РФ.
- 12.5. Условиями Договора страхования могут быть предусмотрены другие основания для отказа и освобождения в страховой выплате или расторжения Договора страхования, если это не противоречит законодательству РФ.
- 12.6 Страховщик информирует страхователя о решении об отказе в выплате страхового возмещения в течение трех рабочих дней. Страховщик информирует страхователя о решении об отказе в выплате страхового возмещения в течение трех рабочих дней. А также, в срок, не превышающий тридцати дней, предоставляет документы (в том числе копии документов и (или) выписки из них), обосновывающие решение об отказе, бесплатно один раз по одному событию, за исключением документов, которые свидетельствуют о возможных противоправных действиях получателя страховых услуг, направленных на получение страховой выплаты.

13. Суброгация

- 13.1. К Страховщику, осуществившему страховую выплату по застрахованному ТС, переходит в пределах выплаченной им суммы право требования, которое Страхователь или иное лицо, получившее страховое возмещение, имеют к лицу, ответственному за причиненный ущерб.
- 13.2. Страхователь (Выгодоприобретатель) обязан передать Страховщику все документы и доказательства, а также сообщить ему все сведения, необходимые для осуществления Страховщиком перешедшего к нему права требования.
- 13.3. Страховщик освобождается от страховой выплаты полностью или в соответствующей части и вправе потребовать возврата излишне выплаченной суммы возмещения если Страхователь (Выгодоприобретатель) отказался от своего права требования к лицу, ответственному за убытки, возмещенные Страховщиком, или осуществление этого права стало невозможным по вине Страхователя (Выгодоприобретателя).

14. Двойное страхование

- 14.1. Страхователь обязан в момент заключения, а также в течение всего срока действия Договора страхования письменно информировать Страховщика обо всех Договорах страхования, заключенных в отношении застрахованного объекта с другими Страховщиками. При этом Страхователь обязан указать наименование других Страховщиков, объекты страхования, номера Договоров страхования и размеры страховых сумм.
- 14.2. Если в момент наступления страхового случая в отношении застрахованного объекта действовали также другие Договоры страхования по аналогичным рискам, Страховщик выплачивает возмещение за ущерб в размере, пропорциональном отношению страховой суммы по заключенному Страховщиком договору к общей сумме по всем заключенным Страхователем договорам страхования данного объекта.
- 14.3. Если заключение нескольких Договоров страхования, в отношении застрахованного Страховщиком ТС и/или дополнительного оборудования по аналогичным рискам на сумму, превышающую их страховую стоимость, явилось следствием умысла со стороны Страхователя, Страховщик вправе требовать признания договора страхования недействительным и возмещения Страхователем причиненных убытков в соответствии с действующим законодательством Российской Федерации.

15. Рассмотрение споров

- 15.1. Споры, возникающие в процессе исполнения обязательств по договору страхования, разрешаются путем переговоров.
- 15.2. При разрешении спорных вопросов положения конкретного Договора страхования имеют преимущественную силу по отношению к положениям настоящих Правил.
- 15.3. В случае возникновения споров о причинах и размере ущерба каждая из сторон имеет право потребовать проведения экспертизы. Экспертиза проводится за счет Стороны, потребовавшей ее проведения.

15.4. Если не достигнуто соглашения по спорным вопросам, их решение передается на рассмотрение судебных органов по месту нахождения Страховщика или его филиала, если спор вытекает из деятельности филиала.

15.5. в случае поступления претензии от получателя страховых услуг ввиду возникновения спора, связанного с исполнением договора страхования, страховщик обязан обеспечить рассмотрение такой претензии в порядке, установленном законом и (или) определенном в договоре страхования.

15.6. при наличии в договоре со страховщиком условия о применении процедуры медиации возникший спор между страховщиком и получателем страховых услуг должен быть урегулирован с использованием медиативных процедур.

15.7. использование указанных процедур не лишает получателя страховых услуг права на судебную и иную защиту своих прав и законных интересов.

15.9. В случае неисполнения или ненадлежащего исполнения обязанностей, предусмотренных настоящими Правилами и Договором страхования, стороны несут ответственность, предусмотренную действующим законодательством РФ.

16. Финансовый уполномоченный

16.1. В случаях, предусмотренных законом, потребители финансовых услуг вправе заявлять требования к финансовой организации в судебном порядке только после обращения к финансовому уполномоченному.

По результатам рассмотрения обращения потребителя финансовый уполномоченный принимает решение, которое подлежит обязательному исполнению финансовой организацией в указанный в решении срок. В случае несогласия с решением финансового уполномоченного потребитель финансовых услуг вправе обратиться в суд для защиты своих прав. Финансовая организация в случае несогласия с решением финансового уполномоченного вправе оспорить его в суде.

16.2. Финансовый уполномоченный рассматривает обращения в отношении финансовой организации, включенной в перечень, если размер имущественных требований к финансовой организации не превышает 500 000 рублей.

16.3. До направления обращения финансовому уполномоченному Заявителю необходимо обратиться с заявлением в финансовую организацию, к которой вы имеете претензии.

16.4. Заявление может быть направлено в электронной или письменной форме. Финансовая организация обязана рассмотреть заявление и направить мотивированный ответ об удовлетворении, частичном удовлетворении или отказе в удовлетворении предъявленного требования в следующие сроки: в течение **15 рабочих дней** со дня получения заявления, направленного в электронном виде по стандартной форме, утвержденной Советом службы финансового уполномоченного, если со дня нарушения ваших прав прошло не более 180 дней; не позднее **30 дней** со дня получения заявления в иных случаях. Финансовая организация обязана направить ответ на заявление по адресу электронной почты, а при его отсутствии по почтовому адресу.

16.5. Если в установленные сроки финансовая организация не направила ответ на заявление или ответ получен, но он не устраивает, Заявитель вправе направить обращение финансовому уполномоченному.

16.6. Обращение финансовому уполномоченному может быть направлено одним из следующих способов: В электронной форме через личный кабинет на сайте финансового уполномоченного, в письменной форме на бумажном носителе в адрес финансового уполномоченного. Требования к содержанию обращения установлены в ст. 17 Федерального закона «Об уполномоченном по правам потребителей финансовых услуг» (далее — Закон). К обращению должны быть приложены копии заявления в финансовую организацию и ее ответа (при наличии), а также имеющиеся копии договора с финансовой организацией и иных документов по существу вашего требования.

16.7. Если обращение не соответствует требованиям к его оформлению, установленным законом, или направлено с нарушением порядка направления, работники службы обеспечения деятельности финансового уполномоченного обязаны разъяснить порядок направления обращения. В случае необходимости Заявитель может обратиться в службу обеспечения деятельности финансового уполномоченного, где окажут содействие в оформлении обращения.

16.8. В течение 3-х рабочих дней со дня поступления обращения финансовому уполномоченному Заявителю будет направлено уведомление о принятии обращения к рассмотрению либо об отказе в принятии обращения к рассмотрению.

16.9. В случае принятия обращения к рассмотрению финансовый уполномоченный обязан рассмотреть и принять по нему решение в следующие сроки: **15 рабочих дней** со дня, следующего за днем передачи ему обращения, если Заявитель является потребителем финансовых услуг, т.е. физическим лицом, являющимся стороной договора (либо лицом, в пользу которого заключен договор), которому оказывается финансовая услуга в целях, не связанных с осуществлением предпринимательской деятельности, или **30 рабочих дней** со дня, следующего за днем передачи ему обращения, если обращение поступило от лица, которому уступлено право требования потребителя финансовых услуг к финансовой организации. Если по предмету спора нужно произвести независимую экспертизу, рассмотрение приостанавливается на время экспертизы, но не более чем на **10 рабочих дней**.

16.10. В случае принятия решения об **очном рассмотрении** обращения финансовый уполномоченный уведомляет об этом потребителя и финансовую организацию и рассмотрение приостанавливается до получения обеими сторонами такого уведомления. неявка на очное рассмотрение какой-либо стороны в случае наличия подтверждения факта получения ею уведомления не препятствует рассмотрению обращения по существу.

16.11. По результатам рассмотрения обращения финансовый уполномоченный принимает решение о его полном или частичном удовлетворении или об отказе в его удовлетворении. Решение финансового уполномоченного в течение **одного рабочего дня** со дня его принятия будет направлено заявителю одним из следующих способов в форме электронного документа, подписанного финансовым уполномоченным усиленной квалифицированной электронной подписью на бумажном носителе (может быть вручено нарочно или направлено на почтовый адрес, указанный в обращении).

16.12. Решение финансового уполномоченного вступает в силу по истечении 10 рабочих дней после даты его подписания.

16.13. Решение финансового уполномоченного подлежит исполнению финансовой организацией не позднее срока, указанного в данном решении. В случае неисполнения финансовой организацией вступившего в силу решения финансового уполномоченного в установленный срок, финансовый уполномоченный на основании заявления выдает удостоверение. Заявитель вправе обратиться с заявлением о выдаче такого удостоверения в течение 3 месяцев с даты, когда должно было быть исполнено решение. Удостоверение является исполнительным документом, на основании которого судебный пристав-исполнитель приводит решение финансового уполномоченного в исполнение в принудительном порядке.

16.14. После рассмотрения финансовым уполномоченным обращения Заявитель вправе обратиться в суд, если: не согласен с вступившим в силу решением финансового уполномоченного; финансовый уполномоченный отказался рассматривать обращение или не принял решение в установленный законом срок.

16.15. В случае несогласия с вступившим в силу решением финансового уполномоченного вы вправе в течение **30 дней после дня вступления в силу** указанного решения обратиться в суд и заявить требования к финансовой организации по предмету, содержащемуся в обращении, в порядке, установленном гражданским процессуальным законодательством Российской Федерации.

Копия обращения в суд должна быть направлена финансовому уполномоченному.

17. Соблюдение Базовых стандартов оказания страховых услуг и совершения операций на финансовом рынке.

Страховщик обязан соблюдать Базовый стандарт совершения страховыми организациями операций на страховом рынке и Базовый стандарт защиты прав и интересов физических и юридических лиц, получателей финансовых услуг, оказываемых членами саморегулируемых организаций, объединяющих страховые организации

С текстом Базовых стандартов можно ознакомиться на сайте страховщика по адресу: https://www.medexpress.ru/raskrytie-informatsii/nadzornye-organy/bazovie_standarty/ и на сайте саморегулируемой организации <http://florent.ins-union.ru/rus/about/standarts>

ДОГОВОР № _____
страхования средств наземного транспорта

Российская Федерация,
Санкт-Петербург

«___» _____ 20__ г.

САО "МЕДЭКСПРЕСС" в лице Президента Шумиловой Наталии Юрьевны, действующего(ей) на основании Устава, далее именуемое "Страховщик", с одной стороны, и _____ в лице

_____, действующего(ей) на основании _____, далее именуемым "Страхователь", с другой стороны, заключили настоящий договор о нижеследующем:

1. ПРЕДМЕТ ДОГОВОРА

1.1. По настоящему Договору Страховщик обязуется за обусловленную договором плату (страховую премию) при наступлении предусмотренного в Договоре события (страхового случая) выплатить Страхователю (Выгодоприобретателю) страховое возмещение в пределах страховой суммы, установленной в Договоре.

1.2. Настоящий Договор заключен в соответствии с заявлением Страхователя (Приложение 2 к договору) и включает в себя кроме условий и положений, изложенных в тексте Договора, условия и положения, содержащиеся в Правилах страхования средств наземного транспорта от 26.09.2016 года (Приложение №1), (далее – Правила).

1.3. Страховщик принимает на страхование транспортные средства, указанные в Приложении 3.

2. ОБЪЕКТ СТРАХОВАНИЯ

2.1. Объектами страхования являются:

Неужное удалить

- имущественные интересы Страхователя (Выгодоприобретателя), связанные с владением, пользованием, распоряжением застрахованным ТС и установленным на нем застрахованным дополнительным оборудованием при использовании транспортного средства на территории Российской Федерации, стран СНГ и Европы;

- имущественные интересы Страхователя (Выгодоприобретателя), связанные с владением, пользованием, распоряжением застрахованным ТС на территории Российской Федерации, стран СНГ и Европы.

2.2. Перечень транспортных средств, в отношении которых заключен настоящий Договор, приведен в Приложении 3 к настоящему Договору («Перечень транспортных средств»)

3. СРОК ДЕЙСТВИЯ ДОГОВОРА

3.1. Настоящий договор заключен на срок: с "___" _____ 20__ г. по "___" _____ 20__ г.

3.2. Обязательства Страховщика по каждому ТС по выплате страхового возмещения распространяются на страховые случаи, произошедшие в течение срока страхования, установленного настоящим Договором, но не ранее 00 часов 00 минут даты, следующей за датой уплаты страховой премии **(при единовременном платеже)** или ее первого взноса **(при рассрочке платежа)** в соответствии с Разделом 8 настоящего Договора.

3.3. Договор страхования может быть прекращен досрочно по требованию Страховщика в случаях и в порядке, предусмотренных настоящими Правилами или законодательством РФ.

3.4. Страхователь вправе расторгнуть договор страхования в любое время, если к моменту отказа возможность наступления страхового случая не отпала по обстоятельствам, указанным в п. 6.3.9.5. настоящих Правил. Если по данному полису уже осуществлялась выплата страхового возмещения либо по полису имеется заявленный убыток, то Страхователем должна быть полностью оплачена сумма страховой премии.

4. УСЛОВИЯ СТРАХОВАНИЯ

4.1. Страхование осуществляется в соответствии с Правилами действующими в САО "Медэкспресс", с которыми Страхователь ознакомлен и которые являются неотъемлемой частью настоящего Договора.

4.2. В соответствии с Правилами года, договор страхования заключен на следующих условиях страхования:

Удалить условия страхования, которые не будут применяться.

4.2.1. Условие «ОХРАНЯЕМАЯ СТОЯНКА»

4.2.3. Условие «НЕАГРЕГАТНАЯ СТРАХОВАЯ СУММА»

4.2.4. Условие «КРОМЕ МОЛОДЫХ ВОДИТЕЛЕЙ (ПРОФЕССИОНАЛ)»

4.2.5. Условие «НЕОГРАНИЧЕННЫЙ КРУГ ВОДИТЕЛЕЙ»

4.2.6. Условие «ПРОПОРЦИОНАЛЬНАЯ ВЫПЛАТА»

4.3. Страхователь гарантирует, что все сведения и обстоятельства, указанные в настоящем договоре, являются достоверными и полными, а также имеют существенное значение для определения вероятности наступления страхового случая и размера возможных убытков. В случае указания Страхователем неполных и/или недостоверных сведений Страховщик имеет право отказать в выплате страхового возмещения, а также потребовать признания договора страхования недействительным, полностью или в части, с момента его заключения по основаниям Статьи 944 ГК РФ.

5. СТРАХОВЫЕ СЛУЧАИ. СТРАХОВЫЕ РИСКИ.

5.1. Страхование транспортных средств осуществляется на случай наступления событий, предусмотренных рисками **«Автокаско» или «Ущерб» или «Расширенная авария» в соответствии с Правилами (Ненужное удалить):**

5.1.1 АВТОКАСКО (согласно ст.4.1.5. Правил страхования);

или

5.1.2 Ущерб (согласно ст. 4.1.4. Правил страхования).

или

5.1.3. Страхование спецтехники осуществляется на условии «Расширенная авария» (согласно п. Правил 4.1.2.5)

5.2 Страхование дополнительного оборудования осуществляется на случай наступления событий, предусмотренных риском **«Дополнительное оборудование»**, в соответствии с Правилами **(п. 5.2 удалить, если «Доп. оборудование» не принимается на страхование).**

6. СТРАХОВАЯ СУММА. ФРАНШИЗА

6.1. Страховая сумма (сумма в пределах которой Страховщик обязуется выплатить страховое возмещение при наступлении страхового случая) устанавливается по соглашению Сторон по каждому ТС и указывается в Приложении 3 к настоящему договору.

7. ФРАНШИЗА

7.1. По настоящему Договору установлена безусловная франшиза в размере **(прописью) рублей** по каждому транспортному средству, по каждому страховому случаю.

или

7.2. По рискам «Автокаско» или «Ущерб» или «Расширенная авария», **(ненужное убрать)** устанавливается безусловная франшиза (невозмещаемый Страховщиком убыток) в размере _____ рублей по каждому транспортному средству, по каждому страховому случаю и указывается в Приложении 3 к настоящему Договору.

8. СТРАХОВАЯ ПРЕМИЯ. ФОРМА И ПОРЯДОК ЕЕ УПЛАТЫ

8.1. Размер страховой премии по настоящему Договору составляет _____ (_____) рублей.

ВАРИАНТ 1: Страховая премия уплачивается Страхователем единовременно в срок не позднее 10 рабочих дней с даты заключения настоящего Договора.

ВАРИАНТ 2: Страховая премия уплачивается Страхователем в рассрочку в следующем порядке:

- первый страховой взнос в размере _____ рублей должен быть оплачен не позднее 10 рабочих дней с даты заключения настоящего Договора;

- второй страховой взнос в размере _____ рублей должен быть оплачен в срок до “___” _____ 20__ г.

8.2. Если страховой случай наступил до уплаты очередного страхового взноса, Страхователь обязан уплатить всю сумму неоплаченной страховой премии.

9. ВЫГОДОПРИБРЕТАТЕЛЬ

9.1. Выгодоприобретателем по рискам «АВТОКАСКО» или «Ущерб» или «Расширенная авария» является:

_____ на основании _____.

Если Выгодоприобретателем является ОАО «Сбербанк России», вписывать в особые условия.

10. ОБЯЗАННОСТИ СТОРОН ПРИ НАСТУПЛЕНИИ СТРАХОВОГО СЛУЧАЯ

10.1. Обязанности Сторон при наступлении страхового случая регламентируются Правилами.

11. ОПРЕДЕЛЕНИЕ РАЗМЕРА И ПОРЯДОК ВЫПЛАТЫ СТРАХОВОГО ВОЗМЕЩЕНИЯ

11.1. Определение размера и порядок выплаты страхового возмещения регламентируются Правилами.

11.2. Порядок страховой выплаты по рискам **«Ущерб» или «Расширенная авария» (ненужное уб-**

путь) указан в Полисе № _____ от _____ г.

12. ПОРЯДОК РАЗРЕШЕНИЯ СПОРОВ

12.1. Споры, возникающие в процессе исполнения обязательств по настоящему Договору, разрешаются путем переговоров. При не достижении соглашения по спорным вопросам их решение передается на рассмотрение суда (арбитражного суда) в порядке, предусмотренном законодательством Российской Федерации.

13. ПРОЧИЕ УСЛОВИЯ

13.1. Все приложения к настоящему Договору являются его неотъемлемой частью.

13.2. Ни одна из сторон не в праве передавать свои права и обязанности по настоящему Договору третьей стороне без письменного согласия другой Стороны.

13.3. Если одно из положений настоящего Договора становится недействительным, то это не затрагивает действия остальных положений Договора.

13.4. Все изменения и дополнения к настоящему Договору являются действительными только при условии, если они совершены в письменной форме и подписаны уполномоченными на то представителями Сторон.

13.5. Договор составлен в двух экземплярах, имеющих одинаковую юридическую силу, по одному экземпляру для каждой из Сторон настоящего Договора.

13.6. Остальные условия и положения, не нашедшие отражения в настоящем Договоре, регламентируются Правилами страхования.

13.7. Правила страхования и дополнительные условия, указанные в п. 1.3 настоящего Договора, Страхователем получены.

13.8. При наступлении события, имеющего признаки страхового случая обращаться по тел.: 8 800200 33 03 бесплатный звонок по России.

13.9. В соответствии с Федеральным законом от 27.07.2006 №152-ФЗ «О персональных данных» (далее – Закон), Страхователь подтверждает свое согласие на обработку (включая все действия, перечисленные в ст. 3 Закона) своих персональных данных и персональных данных Застрахованных лиц, указанных в заявлении на страхование/договоре (Полисе) страхования и иных документах, представленных при заключении договора (Полиса) страхования, в целях надлежащего исполнения договора страхования, организации оказания услуг, включения персональных данных в информационную систему персональных данных (клиентскую базу Страховщика и его дочерних компаний) для информирования о новинках страховых продуктов, участия в маркетинговых, рекламных акциях и исследованиях, а также в целях предъявления суброгационных требований в порядке, установленном действующим законодательством, и для осуществления информационного сопровождения исполнения договора страхования, в том числе посредством направления уведомлений с применением смс-сообщений, посредством электронной почты и иными доступными способами. Передача персональных данных Застрахованных лиц происходит с их письменного согласия. Настоящее согласие действительно в течение срока действия договора (Полиса) страхования и в течение 5 (пяти) лет после окончания действия договора (Полиса) страхования. Настоящее согласие на обработку персональных данных может быть отозвано посредством направления письменного уведомления в адрес Страховщика.

14. ОСОБЫЕ УСЛОВИЯ

Если Выгодоприобретателем является Сбербанк

14.1. *Застрахованное транспортное средство находится в залоге у ОАО «Сбербанк России» (далее – залогодержатель) на основании договора залога № _____ от _____ заключенного со Страхователем (залогодатель по договору о залоге) в обеспечение обязательств по Кредитному договору № _____ от _____)*

14.2. *Страховщик по данному Договору страхования не применяет порядок возмещения убытков, описанный в абзаце первом статьи 949 ГК РФ (в случае если страховая сумма, указанная в Договоре страхования, установлена ниже действительной стоимости имущества).*

14.3. *Срок рассмотрения страхового события и подписание страхового акта зависит от даты получения заявления Страховщиком от Страхователя или Выгодоприобретателя о наступлении страхового события.*

14.4. *Срок принятия решения о выплате суммы страхового возмещения зависит от даты подписания страхового акта Страховщика, Страхователя или Выгодоприобретателя, либо от даты получения Страховщиком необходимых документов (заявления Страхователя).*

14.5. *Срок осуществления страховой выплаты зависит от даты принятия положительного решения о выплате суммы страхового возмещения.*

14.6. *Выгодоприобретателем по риску «Ущерб» является Страхователь, по рискам «Хищение» и «Ущерб» на условиях «Конструктивная гибель ТС» - Банк (в части размера задолженности Страхователя (Заемщика) по кредитному Договору.*

14.7. *Страхование транспортного средства по рискам «Хищение» и «Ущерб» на условиях «Конструктивная гибель ТС» осуществляется с даты заключения Договора страхования, в том числе до его регистрации в органах ГИБДД.*

14.8. *Страховое возмещение по риску «Ущерб» на условиях «Конструктивная гибель ТС» производится в размере страховой суммы за вычетом износа ТС, произошедшего за период действия договора страхования с передачей (с согласия Страхователя) годных остатков застрахованного ТС Страховщику.*

14.9. Страхование возмещение по риску «Ущерб» производится Страховщиком на основании счетов за фактически выполненный ремонт поврежденного ТС на станции технического обслуживания автомобилей (далее – СТОА). В случае, если в каком-либо регионе присутствия Банка отсутствует СТОА, Страхователь осуществляет ремонт по калькуляции с последующим уведомлением Страховщиком Банка о выплате страхового возмещения.

14.10. В случае противоречия условий настоящего Договора Правилам страхования средств наземного транспорта САО «Медэкспресс», приоритет имеют условия настоящего Договора.

14.11. Страховщик по истечении каждых 12 месяцев с момента начала срока страхования, в случае, если за прошедший указанный период Страхователем был заявлен хотя бы один убыток (как урегулированный, так и заявленный, но не урегулированный), вправе пересмотреть условия страхования. Если Страхователь и/или Выгодоприобретатель не будет согласен на изменение условий страхования, Страховщик вправе отказаться от исполнения Договора страхования в одностороннем порядке, при этом Страховщик возвращает Страхователю уплаченную страховую премию за неистекший срок страхования. (Для договоров заключенных более чем на 1 год)

15. С ПРАВИЛАМИ СТРАХОВАНИЯ ОЗНАКОМЛЕН И ИХ ПОЛУЧИЛ:

_____ / _____
дата (подпись)

16. ПРИЛОЖЕНИЯ

1. Правила страхования средств наземного транспорта САО "Медэкспресс";
2. Заявление на страхование средств наземного транспорта от _____.
3. Перечень транспортных средств;
5. Акты осмотра ТС;
6. Страховой (ые) полис (ы) № _____ (или указать диапазон Полисов)

18. ЮРИДИЧЕСКИЕ АДРЕСА СТОРОН

Страховщик:

САО "Медэкспресс"

191186, г. Санкт-Петербург, ул. Гороховая, д. 14\26

ИНН 7803025365 КПП 783501001

Р/с 40702810455020100566

Северо-Западный банк ПАО "Сбербанк России"

г. Санкт-Петербург

К/с 30101810500000000653

БИК 044030653

ОКПО 20811309

ОГРН 1037843040465

Страхователь:

От Страховщика:

От Страхователя:

_____ / _____
М.П.

_____ / _____
М.П.

КОМПЛЕКСНЫЙ ДОГОВОР № _____
добровольного страхования средств наземного транспорта
гражданской ответственности
несчастного случая при ДТП

Российская Федерация,
Санкт-Петербург

«___» _____ 20__ г.

САО "МЕДЭКСПРЕСС" в лице Президента Шумиловой Наталии Юрьевны, действующего(ей) на основании Устава, далее именуемое "Страховщик", с одной стороны, и _____ в лице _____, действующего(ей) на основании _____, далее именуемым "Страхователь", с другой стороны, заключили настоящий договор о нижеследующем:

1. ПРЕДМЕТ ДОГОВОРА

- 1.1. По настоящему Договору Страховщик обязуется за обусловленную договором плату (страховую премию) при наступлении предусмотренного в Договоре события (страхового случая) выплатить Страхователю (Выгодоприобретателю) страховое возмещение в пределах страховой суммы, установленной в Договоре.
- 1.2. Настоящий Договор заключен в соответствии с заявлением (Приложение № __) Страхователя и включает в себя кроме условий и положений, изложенных в тексте Договора, условия и положения, содержащиеся:
 - в Правилах страхования средств наземного транспорта от _____ (далее - Правила 1) (Приложение №1)
 - в Правилах от несчастных случаев и болезней от _____ г. (Приложение №2) - (далее Правила 2)
 - в Правилах добровольного страхования гражданской ответственности владельцев транспортных средств от _____ (Приложение №3) – (далее Правила 3).
- 1.3. Правила 1, Правила 2, Правила 3 являются неотъемлемой частью договора страхования.
- 1.4. Страховщик принимает на страхование транспортные средства, указанные в Приложении 5.

2. ОБЪЕКТ СТРАХОВАНИЯ

2.1. Объектами страхования являются:

Ненужное удалить

- имущественные интересы Страхователя (Выгодоприобретателя), связанные с владением, пользованием, распоряжением застрахованным ТС и установленным на нем застрахованным дополнительным оборудованием при использовании транспортного средства на территории Российской Федерации, стран СНГ и Европы;
- имущественные интересы Страхователя (Выгодоприобретателя), связанные с владением, пользованием, распоряжением застрахованным ТС на территории Российской Федерации, стран СНГ и Европы;
- имущественные интересы Страхователя (или Застрахованных), связанные с риском потери жизни, здоровья в результате несчастного случая, то есть внешнего неожиданного происшествия при ДТП, повлекшего ранение, увечье или травму на территории Российской Федерации.
- имущественные интересы, связанные с риском гражданской ответственности владельца транспортного средства по обязательствам, возникающим вследствие причинения вреда жизни, здоровью или имуществу потерпевших лиц при использовании транспортного средства на территории Российской Федерации.

2.2. Перечень транспортных средств, в отношении которых заключен настоящий Договор, приведен в Приложении 4 к настоящему Договору («Перечень транспортных средств»)

3. СРОК ДЕЙСТВИЯ ДОГОВОРА

3.1. Настоящий договор заключен на срок: с "___" _____ 20__ г. по "___" _____ 20__ г.

3.2. Обязательства Страховщика по каждому ТС по выплате страхового возмещения распространяются на страховые случаи, произошедшие в течение срока страхования, установленного настоящим Договором, но не ранее 00 часов 00 минут даты, следующей за датой уплаты страховой премии (**при единовременном платеже**) или ее первого взноса (**при рассрочке платежа**) в соответствии с Разделом 8 настоящего Договора.

- 3.4. Договор страхования может быть прекращен досрочно по требованию Страховщика в случаях и в порядке, предусмотренных настоящими Правилами или законодательством РФ.
- 3.4. Страхователь вправе расторгнуть договор страхования в любое время, если к моменту отказа возмож-

ность наступления страхового случая не отпала по обстоятельствам, указанным в п. 6.3.9.5. Правил № 1. Если по данному полису уже осуществлялась выплата страхового возмещения либо по полису имеется заявленный убыток, то Страхователем должна быть полностью оплачена сумма страховой премии.

4. УСЛОВИЯ СТРАХОВАНИЯ

4.1. Страхование осуществляется в соответствии с Правилами 1, Правилами 2, Правилами 3, с которыми Страхователь ознакомлен и которые являются неотъемлемой частью настоящего Договора.

(необходимо оставить только те Правила, которые соответствуют определенному виду страхования, либо оставить все, если страхуется КАСКО, ДАГО, НС при ДТП)

4.2. В соответствии с Правилами страхования средств наземного транспорта, договор страхования заключен на следующих условиях страхования:

Удалить условия страхования, которые не будут применяться.

4.2.1. Условие «ОХРАНЯЕМАЯ СТОЯНКА»

4.2.3. Условие «НЕАГРЕГАТНАЯ СТРАХОВАЯ СУММА»

4.2.4. Условие «КРОМЕ МОЛОДЫХ ВОДИТЕЛЕЙ (ПРОФЕССИОНАЛ)»

4.2.5. Условие «НЕОГРАНИЧЕННЫЙ КРУГ ВОДИТЕЛЕЙ»

4.2.6. Условие «ПРОПОРЦИОНАЛЬНАЯ ВЫПЛАТА»

4.3. Страхователь гарантирует, что все сведения и обстоятельства, указанные в настоящем договоре, являются достоверными и полными, а также имеют существенное значение для определения вероятности наступления страхового случая и размера возможных убытков. В случае указания Страхователем неполных и/или недостоверных сведений Страховщик имеет право отказать в выплате страхового возмещения, а также потребовать признания договора страхования недействительным, полностью или в части, с момента его заключения по основаниям Статьи 944 ГК РФ.

5. СТРАХОВЫЕ СЛУЧАИ. СТРАХОВЫЕ РИСКИ.

5.1. Страхование транспортных средств осуществляется на случай наступления событий, предусмотренных рисками **«Автокаско»** или **«Ущерб»** или **«Расширенная авария»** в соответствии с Правилами 1.

5.1.1 АВТОКАСКО (согласно ст.4.1.5. Правил страхования);

5.1.2 Ущерб (согласно ст. 4.1.4. Правил страхования).

5.1.3. Страхование спецтехники осуществляется на условии «Расширенная авария» (согласно п. Правил 4.1.2.5)

5.2 Страхование дополнительного оборудования осуществляется на случай наступления событий, предусмотренных риском **«Дополнительное оборудование»**, в соответствии с Правилами 1.

5.3. Страхование водителей и пассажиров транспортных средств осуществляется на случай событий, предусмотренных рисками, перечисленными в пунктах 3.1.1. (наступление смерти застрахованного лица в результате несчастного случая), 3.1.2. (наступление стойкой нетрудоспособности в результате несчастного случая (получение застрахованным лицом инвалидности I, II и III группы в результате несчастного случая)) и 3.1.3. (наступление временной утраты трудоспособности в результате несчастного случая) Правил 2.

5.3.1. Страховыми случаями признаются только события, предусмотренные условиями настоящего Договора, произошедшие в результате дорожно-транспортного происшествия.

5.4. Страхование гражданской ответственности Страхователя, как владельца транспортных средств, осуществляется на случай причинения транспортными средствами вреда жизни, здоровью и/или имуществу других лиц в соответствии с Правилами 3 ответственности владельцев транспортных средств. Данное страхование в дальнейшем именуется страхованием по риску **«Гражданская ответственность»**.

5.4.1. По риску «Гражданская ответственность» не признается страховым случаем причинение вреда другим лицам грузом (включая опасные вещества), непосредственно загружаемым, перевозимым либо хранящимся на транспортных средствах.

6. СТРАХОВАЯ СУММА. ФРАНШИЗА

6.1. Страховая сумма (сумма в пределах которой Страховщик обязуется выплатить страховое возмещение при наступлении страхового случая) устанавливается по соглашению Сторон по каждому ТС и указывается в Приложении 4 к настоящему договору.

6.2. Страховая сумма по рискам не может превышать страховой стоимости транспортного средства (действительной стоимости транспортного средства в день и месте заключения договора).

6.3. Страховая сумма по риску «Гражданская ответственность» устанавливается по соглашению Сторон по каждому ТС и указывается в Приложении ___ к настоящему договору.

6.4. Страховая сумма, при страховании от Несчастного случая при ДТП, устанавливается по соглашению сторон при заключении договора страхования, на каждое транспортное средство и указывается в Приложении №__ к настоящему договору.

6.4.1. Вариант определения страховой суммы - по «паушальной системе» (общий размер для всех застрахованных) устанавливается по соглашению Сторон по каждому ТС.

6.4.2. В договоре страхования установлена общая страховая сумма на водителя и пассажиров, под индивидуальной страховой суммой для каждого из пострадавших Застрахованных лиц подразумевается отношение страховой суммы к количеству пострадавших Застрахованных лиц.

7. ФРАНШИЗА

7.1. По рискам «Автокаско» или «Ущерб» или «Расширенная авария», *(ненужное убрать)* устанавливается безусловная франшиза (невозмещаемый Страховщиком убыток) в размере _____ рублей по каждому транспортному средству, по каждому страховому случаю и указывается в Приложении 5 к настоящему Договору.

8. СТРАХОВАЯ ПРЕМИЯ. ФОРМА И ПОРЯДОК ЕЕ УПЛАТЫ

8.1. Размер страховой премии по настоящему Договору составляет _____ (_____)

рублей.

ВАРИАНТ 1: Страховая премия уплачивается Страхователем единовременно в срок не позднее 10 рабочих дней с даты заключения настоящего Договора.

ВАРИАНТ 2: Страховая премия уплачивается Страхователем в рассрочку в следующем порядке:

- первый страховой взнос в размере _____ рублей должен быть оплачен не позднее 10 рабочих дней с даты заключения настоящего Договора;

- второй страховой взнос в размере _____ рублей должен быть оплачен в срок до “___” _____ 20__ г.

8.2. Если страховой случай наступил до уплаты очередного страхового взноса, Страхователь обязан уплатить всю сумму неоплаченной страховой премии.

9. ВЫГОДОПРИБРЕТАТЕЛЬ

9.1. Выгодоприобретателем по рискам «АВТОКАСКО» или «Ущерб» или «Расширенная авария» является:

10. ОБЯЗАННОСТИ СТОРОН ПРИ НАСТУПЛЕНИИ СТРАХОВОГО СЛУЧАЯ

10.1. Обязанности Сторон при наступлении страхового случая регламентируются Правилами 1,2,3.

10.2. Порядок страховой выплаты по рискам «Ущерб» или «Расширенная авария» указан в Полисе.

11. ОПРЕДЕЛЕНИЕ РАЗМЕРА И ПОРЯДОК ВЫПЛАТЫ СТРАХОВОГО ВОЗМЕЩЕНИЯ

11.1. Определение размера и порядок выплаты страхового возмещения регламентируется в соответствии с Правилами 1, Правилами 2 и Правилами 3.

12. ПОРЯДОК РАЗРЕШЕНИЯ СПОРОВ

12.1. Споры, возникающие в процессе исполнения обязательств по настоящему Договору, разрешаются путем переговоров. При не достижении соглашения по спорным вопросам их решение передается на рассмотрение суда (арбитражного суда) в порядке, предусмотренном законодательством Российской Федерации.

13. ПРОЧИЕ УСЛОВИЯ

13.2. Все приложения к настоящему Договору являются его неотъемлемой частью.

13.3. Ни одна из сторон не в праве передавать свои права и обязанности по настоящему Договору третьей стороне без письменного согласия другой Стороны.

13.4. Если одно из положений настоящего Договора становится недействительным, то это не затрагивает действия остальных положений Договора.

13.5. Все изменения и дополнения к настоящему Договору являются действительными только при условии, если они совершены в письменной форме и подписаны уполномоченными на то представителями Сторон.

13.6. Договор составлен в двух экземплярах, имеющих одинаковую юридическую силу, по одному экземпляру для каждой из Сторон настоящего Договора.

13.7. Остальные условия и положения, не нашедшие отражения в настоящем Договоре, регламентируются Правилами страхования.

13.8. При наступлении события, имеющего признаки страхового случая обращаться по тел.: 8 800200 33 03 бесплатный звонок по России.

13.9. В соответствии с Федеральным законом от 27.07.2006 №152-ФЗ «О персональных данных» (далее – Закон), Страхователь подтверждает свое согласие на обработку (включая все действия, перечисленные в ст. 3 Закона) своих персональных данных и персональных данных Застрахованных лиц, указанных в заявлении на страхование/договоре (Полисе) страхования и иных документах, представленных при заключении договора (Полиса) страхования, в целях надлежащего исполнения договора страхования, организации

оказания услуг, включения персональных данных в информационную систему персональных данных (клиентскую базу Страховщика и его дочерних компаний) для информирования о новинках страховых продуктов, участия в маркетинговых, рекламных акциях и исследованиях, а также в целях предъявления суброгационных требований в порядке, установленном действующим законодательством, и для осуществления информационного сопровождения исполнения договора страхования, в том числе посредством направления уведомлений с применением смс-сообщений, посредством электронной почты и иными доступными способами. Передача персональных данных Застрахованных лиц происходит с их письменного согласия. Настоящее согласие действительно в течение срока действия договора (Полиса) страхования и в течение 5 (пяти) лет после окончания действия договора (Полиса) страхования. Настоящее согласие на обработку персональных данных может быть отозвано посредством направления письменного уведомления в адрес Страховщика

14. ОСОБЫЕ УСЛОВИЯ

Если Выгодоприобретателем является Сбербанк

14.1. Застрахованное транспортное средство находится в залоге у ОАО «Сбербанк России» (далее – залогодержатель) на основании договора залога № _____ от _____ заключенного со Страхователем (залогодатель по договору о залоге) в обеспечение обязательств по Кредитному договору № _____ от _____)

14.2. Страховщик по данному Договору страхования не применяет порядок возмещения убытков, описанный в абзаце первом статьи 949 ГК РФ (в случае если страховая сумма, указанная в Договоре страхования, установлена ниже действительной стоимости имущества).

14.3. Срок рассмотрения страхового события и подписание страхового акта зависит от даты получения заявления Страховщиком от Страхователя или Выгодоприобретателя о наступлении страхового события.

14.4. Срок принятия решения о выплате суммы страхового возмещения зависит от даты подписания страхового акта Страховщика, Страхователя или Выгодоприобретателя, либо от даты получения Страховщиком необходимых документов (заявления Страхователя).

14.5. Срок осуществления страховой выплаты зависит от даты принятия положительного решения о выплате суммы страхового возмещения.

14.6. Выгодоприобретателем по риску «Ущерб» является Страхователь, по рискам «Хищение» и «Ущерб» на условиях «Конструктивная гибель ТС» - Банк (в части размера задолженности Страхователя (Заемщика) по кредитному Договору).

14.7. Страхование транспортного средства по рискам «Хищение» и «Ущерб» на условиях «Конструктивная гибель ТС» осуществляется с даты заключения Договора страхования, в том числе до его регистрации в органах ГИБДД.

14.8. Страховое возмещение по риску «Ущерб» на условиях «Конструктивная гибель ТС» производится в размере страховой суммы за вычетом износа ТС, произошедшего за период действия договора страхования с передачей (с согласия Страхователя) годных остатков застрахованного ТС Страховщику.

14.9. Страховое возмещение по риску «Ущерб» производится Страховщиком на основании счетов за фактически выполненный ремонт поврежденного ТС на станции технического обслуживания автомобилей (далее – СТОА). В случае, если в каком-либо регионе присутствия Банка отсутствует СТОА, Страхователь осуществляет ремонт по калькуляции с последующим уведомлением Страховщиком Банка о выплате страхового возмещения.

14.10. В случае противоречия условий настоящего Договора Правилам страхования средств наземного транспорта САО «Медэкспресс», приоритет имеют условия настоящего Договора.

14.11. Страховщик по истечении каждых 12 месяцев с момента начала срока страхования, в случае, если за прошедший указанный период Страхователем был заявлен хотя бы один убыток (как урегулированный, так и заявленный, но не урегулированный), вправе пересмотреть условия страхования. Если Страхователь и/или Выгодоприобретатель не будет согласен на изменение условий страхования, Страховщик вправе отказаться от исполнения Договора страхования в одностороннем порядке, при этом Страховщик возвращает Страхователю уплаченную страховую премию за неистекший срок страхования. (Для договоров заключенных более чем на 1 год)

16. С ПРАВИЛАМИ СТРАХОВАНИЯ ОЗНАКОМЛЕН И ИХ ПОЛУЧИЛ:

_____ / _____
дата

(подпись)

17. ПРИЛОЖЕНИЯ

1. Правила страхования средств наземного транспорта САО "Медэкспресс";
2. Правила страхования от несчастных случаев и болезней САО «Медэкспресс»;
3. Правила страхования добровольного страхования гражданской ответственности владельцев транспортных средств САО «Медэкспресс»;
4. Заявление на страхование средств наземного транспорта от _____.
5. Перечень транспортных средств;
6. Акты осмотра ТС;
7. Страховой (ые) полис (ы) № _____ (или указать диапазон Полисов)

10. ЮРИДИЧЕСКИЕ АДРЕСА СТОРОН

Страховщик:

САО "Медэкспресс"

191186, г. Санкт-Петербург, ул. Гороховая, д.

14/26

ИНН 7803025365 КПП 783501001

Р/с 40702810455020100566

Страхователь:

**Северо-Западный банк ПАО "Сбербанк
России"**

г. Санкт-Петербург

К/с 30101810500000000653

БИК 044030653

ОКПО 20811309

ОГРН 1037843040465

От Страховщика:

_____/_____/

М.П.

От Страхователя:

_____/_____/

М.П.

ЗАЯВЛЕНИЕ
О досрочном прекращении договора страхования наземного транспорта

Страхователь _____
(фамилия имя отчество, наименование юр. лица или ПБЮЛ)

Контактный телефон _____

Прошу досрочно прекратить договор страхования наземного транспорта (КАСКО)

Сер. _____ № _____ от « _____ » _____ 20 _____ г. в связи с:

- необходимо указать причину

Возврат страховой премии прошу:

(отметьте нужный вариант)

- Выплатить наличными через кассу страховой компании

- Перечислить на банковский счет (необходимо указать реквизиты):

- Зачесть в качестве оплаты по договору _____ № _____

Прилагаю:

Страховой полис _____ № _____

Копии документов, подтверждающие основание прекращения договора

Уведомлен, что попытка получить повторно денежные средства по уже прекращенному договору, рассматривается как мошенничество, и я могу быть привлечен к уголовной ответственности.

_____ (_____)

« _____ » _____ 20 _____ г.

Заявление принял _____ (_____)

« _____ » _____ 20 _____ г.

Заявление на страхование средств наземного транспорта (АВТОКАСКО), от несчастного случая (НС при ДТП), добровольного страхования гражданской ответственности (ДАГО)

Страхователь																								
Ф. И. О.					Дата рождения: _____ г.																			
Адрес				Телефон																				
Паспорт, серия			№		выдан																			
Гражданство				ИНН		Миграционная карта (для иностранных граждан)																		
Выгодоприобретатель																								
Выгодоприобретатель: <input type="checkbox"/> Страхователь является выгодоприобретателем <input type="checkbox"/> Собственник является выгодоприобретателем <input type="checkbox"/> Другое: _____																								
Ф. И. О.					Дата рождения: _____ г.																			
Адрес				Телефон																				
Паспорт, серия			№		выдан																			
Гражданство				ИНН		Миграционная карта (для иностранных граждан)																		
Транспортное средство																								
Марка/модель				Цвет		Год выпуска																		
Регистрационный знак				Мощность двигателя		Л. с. / См 3		Пробег																
VIN				Кузов №																				
Свидетельство о регистрации ТС		серия		№		Дата выдачи																		
Наличие повреждений		<input type="checkbox"/> нет <input type="checkbox"/> да		Имеющиеся повреждения отмечаются на обратной стороне бланка заявления в Акте предстрахового осмотра ТС																				
<table border="1" style="width:100%; border-collapse: collapse;"> <thead> <tr> <th>№</th> <th>Дополнительное оборудование</th> <th>Год выпуска</th> <th>Страховая стоимость</th> <th>Страховая сумма</th> </tr> </thead> <tbody> <tr> <td>1</td> <td></td> <td></td> <td></td> <td></td> </tr> <tr> <td colspan="5" style="text-align: center;">ИТОГО:</td> </tr> </tbody> </table>										№	Дополнительное оборудование	Год выпуска	Страховая стоимость	Страховая сумма	1					ИТОГО:				
№	Дополнительное оборудование	Год выпуска	Страховая стоимость	Страховая сумма																				
1																								
ИТОГО:																								

Валюта страхования: рубли евро доллары США другая

Страховые риски	Страховая стоимость	Страховая сумма	Безусловная франшиза
Автокасco			
Ущерб			
ДАГО			
НС при ДТП			
Лица, застрахованные от несчастного случая	<input type="checkbox"/> Водитель <input type="checkbox"/>	<input type="checkbox"/> Водитель+пассажиры на переднем сидении <input type="checkbox"/>	<input type="checkbox"/> Все места в салоне

Условия предоставления страхового покрытия: "Охраняемая стоянка" "Пропорциональная выплата"

"Неагрегатная страховая сумма"

Вариант выплаты по АВТОКАСКО: "Элит" п.10.1.21.1 Правил "Стандарт" п.10.1.21.2 Правил "Комфорт" п.10.1.21.3 Правил

"На основании калькуляции Страховщика" «Выплата без оплаты ремонтных работ»

Цель использования автотранспорта		<input type="checkbox"/> Личные поездки <input type="checkbox"/> Такси, прокат <input type="checkbox"/> Коммерческие грузоперевозки <input type="checkbox"/> Перевозки опасных грузов				
№	Лица, допущенные к управлению ТС	Дата рождения	Водительское удостоверение			Стаж вождения
			Серия, номер	Категория	Дата выдачи	
1						
Применяются дополнительные условия: <input type="checkbox"/> «Неограниченный круг водителей» <input type="checkbox"/> *«Кроме молодых водителей» *Дополнительное условие для физических лиц «Кроме молодых водителей» - возраст водителей более 23 лет, стаж более 2 лет.						
ТС застраховано в другой компании		<input type="checkbox"/> Нет <input type="checkbox"/> Да		КАСКО <input type="checkbox"/> ОСАГО <input type="checkbox"/> СК		№ Полиса _____
Территория страхования по АВТОКАСКО:		<input type="checkbox"/> РФ+Европа, страны СНГ		Территория страхования по ДАГО и НС <input type="checkbox"/> Россия		
Срок страхования		С 00.00 часов _____		По 24.00 часа _____		20__

Оплата страховой премии	<input type="checkbox"/> Единовременно <input type="checkbox"/> 2 взноса
-------------------------	--

Все сведения и обстоятельства, сообщенные мною в настоящем заявлении, являются достоверными и полными. С результатом осмотра ТС согласен.

Указать № Полиса ОСАГО CAO "Медэкспресс" серия _____ № _____

Данное Заявление является неотъемлемой частью Договора страхования (полиса) № _____

Настоящим, в соответствии с Федеральным законом от 27.07.2006г. №152-ФЗ «О персональных данных» (далее - Закон) подтверждаю / не подтверждаю свое согласие на обработку (включая все действия, перечисленные в ст.3 Закона) своих персональных данных и персональных данных Застрахованных, указанных в заявлении на страхование и иных документах, представленных при заключении договора (полиса) страхования, в целях надлежащего исполнения договора страхования, организации оказания услуг, включения персональных данных в клиентскую базу данных компании МЕДЭКСПРЕСС для информирования о новинках страховых продуктов, участия в маркетинговых, рекламных акциях и исследованиях, а также для осуществления информационного сопровождения исполнения договора страхования, в том числе посредством направления уведомлений посредством электронной почты и иными доступными способами. Передача персональных данных Застрахованных происходит с их письменного согласия. Настоящее согласие действительно в течение срока действия договора (полиса) страхования и в течение 5 (пяти) лет после окончания действия договора (полиса) страхования. Настоящее согласие на обработку персональных данных может быть отозвано посредством направления письменного уведомления в адрес Страховщика

Страхователь _____ подпись	Представитель _____ подпись
---	--

Акт предстрахового осмотра транспортного средства

указать марку, модель, гос. рег. № ТС

Коды повреждений.

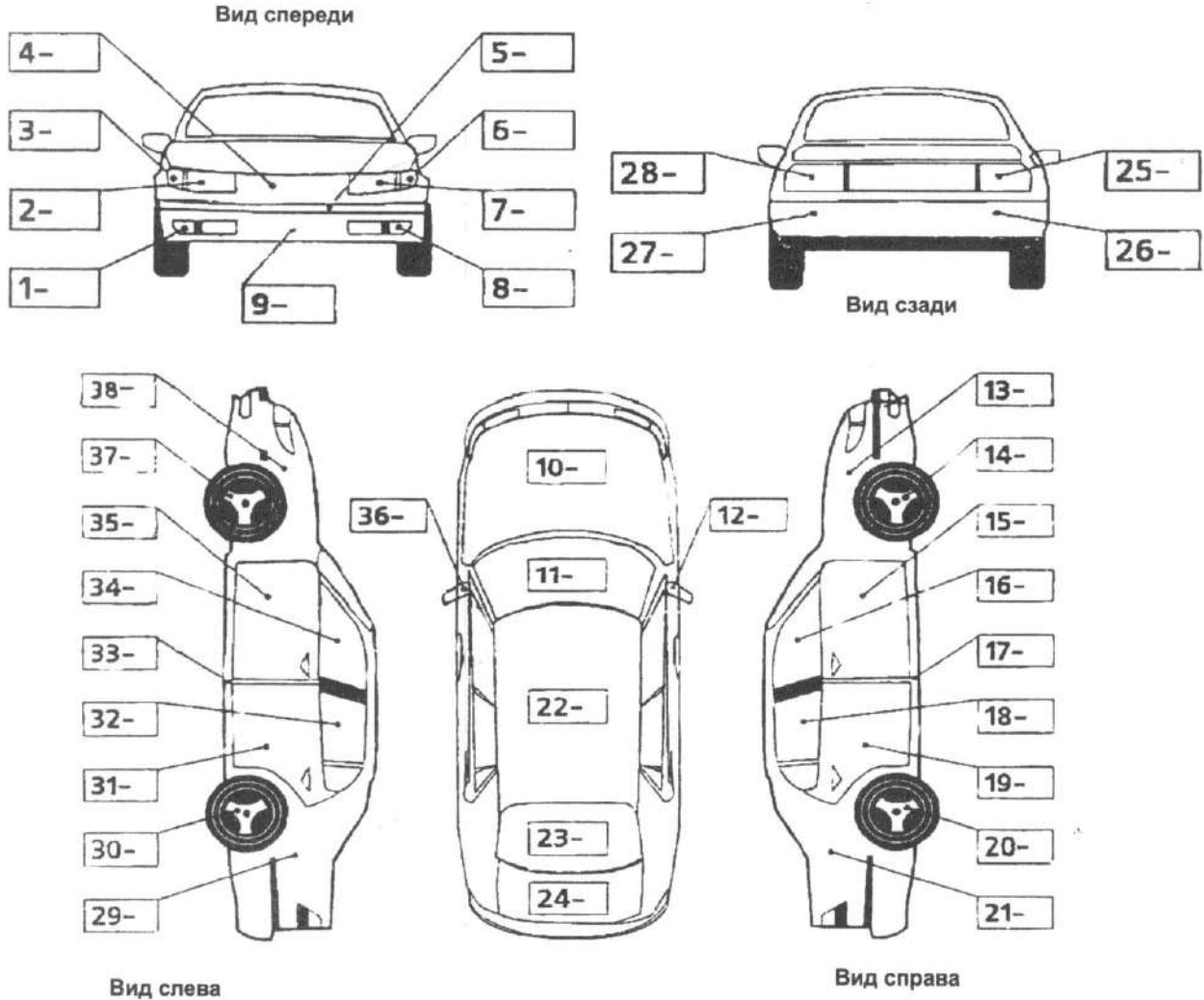
(При наличии повреждения представитель Страховщика указывает соответствующий код)

Царапина - Ц

Трещина - Т

Вмятина - В

Некомплект/Отсутствие - Н/О



Комплектация ТС в соответствии с нижеследующим описанием (штатная):

- круиз-контроль датчик дождя парковочный датчик ABS АКПП бортовой компьютер противотуманные фары
 гидроусилитель руля, кондиционер, климат-контроль центральный замок управление аудиосистемой на руле
 Электроусилитель руля колесные диски: стальные легкосплавные Автозапуск/Start-Stop

Отделка сидений: Искусственная кожа, натуральная кожа, велюр, комбинированная тканевая отделка

Приборная панель : без повреждений имеются повреждения (указать какие) _____

Передняя панель: без повреждений имеются повреждения (указать какие) _____

Обивка салона: без повреждений имеются повреждения (указать какие) _____

Электропривод: Зеркала, стеклоподъемники сидения

Электрический подогрев: Зеркала Сидения обогрев лобового стекла

Аудио и видео аппаратура входящая

в заводскую комплектацию ТС: _____

Аудио и видео аппаратура и иное оборудование не входящее в заводскую комплектацию: _____

Встроенные противоугонные системы:

- Сигнализация, Иммобилайзер, Мех/замок: На рычаг КПП, На капот

на рулевую колонку, система радиопоиска, GSM - маячок

Другие противоугонные средства: Тип _____

Фотографии ТС приложены: Да

Представитель Страховщика

(подпись)

Страхователь

(подпись)

Заявление на страхование средств наземного транспорта (АВТОКАСКО), от несчастного случая (Н/С), добровольного страхования гражданской ответственности (ДАГО)

Страхователь			
Наименование фирмы, организационно-правовая форма			
Юридический адрес:			Телефон
Фактический адрес:			
ИНН:	ОКВЭД:	ОГРН:	БИК:
Р/с:	К/с:	Банк:	

Выгодоприобретатель			
Выгодоприобретатель:	<input type="checkbox"/> Страхователь является выгодоприобретателем	<input type="checkbox"/> Собственник является выгодоприобретателем	<input type="checkbox"/> Другое:
Наименование фирмы, организационно-правовая форма			
Юридический адрес:			Телефон
Фактический адрес:			
ИНН:	ОКВЭД:	ОГРН:	БИК:
Р/с:	К/с:	Банк:	

Транспортное средство			
Согласно перечня застрахованных транспортных средств (Приложение № 3) к Договору № _____			
Марка/модель	Цвет	Л. с.	Год выпуска
Регистрационный знак	Мощность двигателя	См 3	Пробег
VIN	Кузов №		
Свидетельство о регистрации ТС	серия	№	Дата выдачи
Наличие повреждений	<input type="checkbox"/> нет <input type="checkbox"/> да	Имеющиеся повреждения отмечаются на обратной стороне бланка заявления в Акте предстрахового осмотра ТС	
№	Дополнительное оборудование	Год выпуска	Страховая стоимость
1			
2			
3			
ИТОГО:			

 Валюта страхования: рубли евро доллары США другая

Страховые риски	Страховая стоимость	Страховая сумма	Безусловная франшиза
АВТОКАСКО			
Ущерб			
ДАГО			
Н/С			
Лица, застрахованные от несчастного случая	<input type="checkbox"/> Водитель <input type="checkbox"/>	<input type="checkbox"/> Водитель+пассажир-на-переднем-сидении <input type="checkbox"/>	<input type="checkbox"/> Все места в салоне

 Условия предоставления страхового покрытия: "Охраняемая стоянка" "Пропорциональная выплата"

 "Неагрегатная страховая сумма"

 Вариант выплаты по АВТОКАСКО: "Элит" п.10.1.21.1 Правил "Стандарт" п.10.1.21.2 Правил "Комфорт" п.10.1.21.3 Правил

 "На основании калькуляции Страховщика" «Выплата без оплаты ремонтных работ»

Цель использования автотранспорта	<input type="checkbox"/> Личные поездки	<input type="checkbox"/> Такси, прокат	<input type="checkbox"/> Коммерческие грузоперевозки	<input type="checkbox"/> Перевозки опасных грузов
-----------------------------------	---	--	--	---

№	Лица, допущенные к управлению ТС
1	Согласно штатному расписанию/путевому листу

 Применяются дополнительные условия: «Неограниченный круг водителей» *«Кроме молодых водителей»

*Дополнительное условие для юридических лиц «Кроме молодых водителей» - возраст водителей более 27 лет, стаж более 7 лет.

ТС застраховано в другой компании	<input type="checkbox"/> Нет <input type="checkbox"/> Да	<input type="checkbox"/> КАСКО	<input type="checkbox"/> ОСАГО	СК	№	Полиса
-----------------------------------	--	--------------------------------	--------------------------------	----	---	--------

Территория страхования по АВТОКАСКО:	<input checked="" type="checkbox"/> РФ+Европа, страны СНГ	Территория страхования по ДАГО и Н/С	<input checked="" type="checkbox"/> Россия
--------------------------------------	---	--------------------------------------	--

Срок страхования	С 00.00 часов	20__	По 24.00 часа	20__
------------------	---------------	------	---------------	------

Оплата страховой премии	<input type="checkbox"/> Единовременно	<input type="checkbox"/> 2 взноса	<input type="checkbox"/> 3 взноса	<input type="checkbox"/> 4 взноса
-------------------------	--	-----------------------------------	-----------------------------------	-----------------------------------

Все сведения и обстоятельства, сообщенные мною в настоящем заявлении, являются достоверными и полными. С результатом осмотра ТС согласен.

Указать № Полиса ОСАГО CAO "Медэкспресс" серия _____ № _____

Данное Заявление является неотъемлемой частью Договора страхования (полиса) № _____

Страхователь	Представитель Страховщика
_____ М.П.	_____ М.П.
подпись	подпись

Акт предстрахового осмотра транспортного средства

указать марку, модель, гос. рег. № ТС

Коды повреждений.

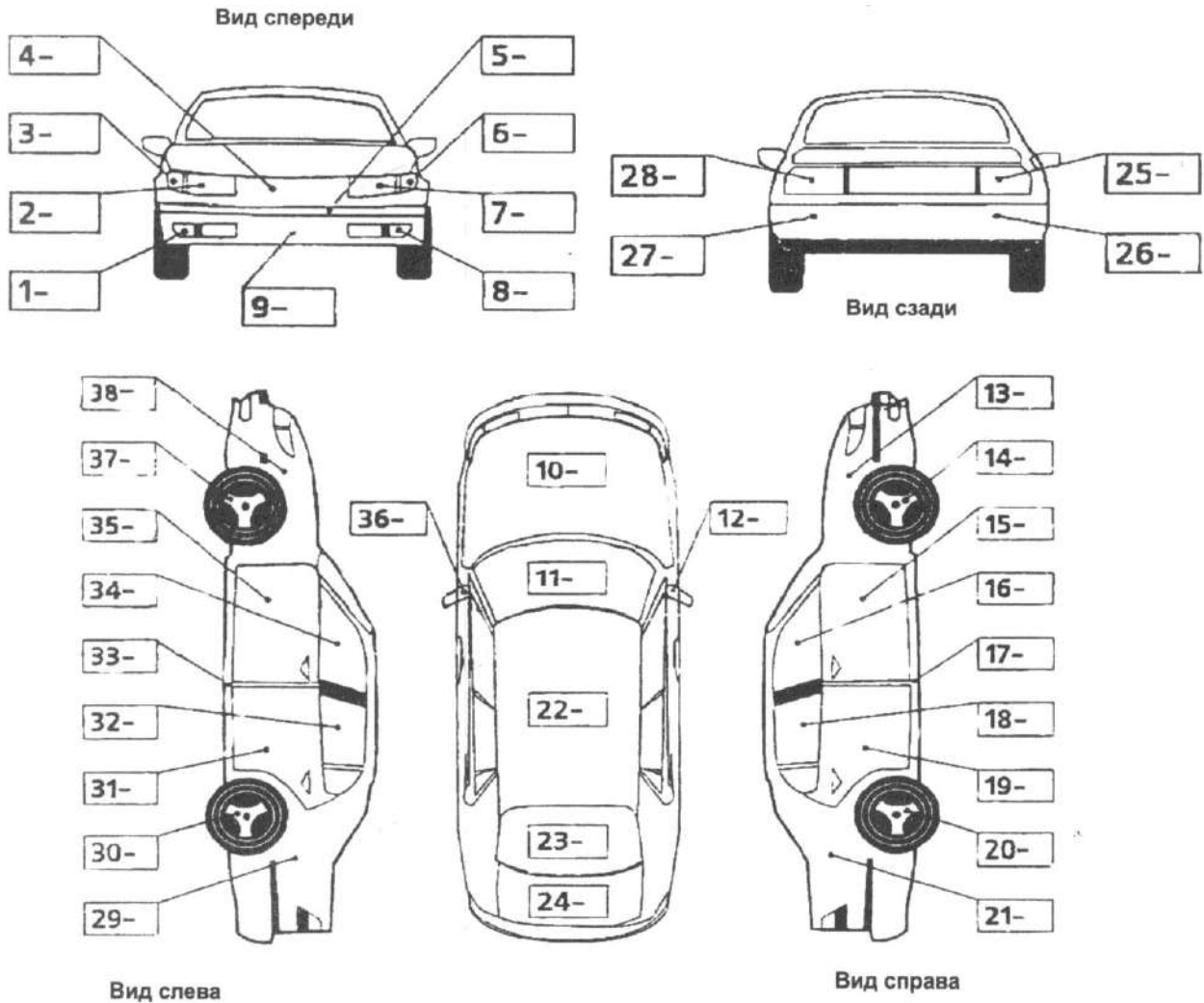
(При наличии повреждения представитель Страховщика указывает соответствующий код)

Царапина - Ц

Трещина - Т

Вмятина - В

Некомплект/Отсутствие - Н/О



Комплектация ТС в соответствии с нижеследующим описанием (штатная):

- круиз-контроль датчик дождя парковочный датчик ABS АКПП бортовой компьютер противотуманные фары
 гидроусилитель руля, кондиционер, климат-контроль центральный замок управление аудиосистемой на руле
 Электросилитель руля колесные диски: стальные легкосплавные Автозапуск/Start-Stop

Отделка сидений: Искусственная кожа, натуральная кожа, велюр, комбинированная тканевая отделка

Электропривод: Зеркала, стеклоподъемники сидения

Электрический подогрев: Зеркала Сидения обогрев лобового стекла

Аудио и видео аппаратура входящая

в заводскую комплектацию ТС: _____

Аудио и видео аппаратура и иное оборудование не входящее в заводскую комплектацию: _____

Встроенные противоугонные системы:

- Сигнализация, Иммобилайзер, Мех/замок: На рычаг КПП, на капот

на рулевую колонку, система радиопоиска

Другие противоугонные средства: Тип _____

Фотографии ТС приложены: Да

Представитель Страховщика _____

(подпись)

Страхователь _____

(подпись)

Страховщик: Страховое Акционерное Общество "Медэкспресс",
ИНН 7803025365, 191186, Санкт-Петербург, ул.Гороховая, д.14/26, www.medexpress.ru

ПОЛИС № _____**добровольного страхования средств наземного транспорта (АВТОКАСКО), от несчастного случая водителей и пассажиров (Н/С), добровольного страхования гражданской ответственности (ДАГО)**

Настоящий полис выдан страхователю на основании его письменного Заявления от _____ г.
и удостоверяет факт заключения договора страхования со Страховщиком "САО "Медэкспресс" (далее - Медэкспресс)
на условиях, содержащихся в Правилах страхования средств наземного транспорта
Правилах добровольного страхования гражданской ответственности владельцев транспортных средств
Правилах страхования от несчастных случаев и болезней (указать ревизиты Правил страхования)

Страхователь: _____

Выгодоприобретатель(по
АВТОКАСКО): _____

Лица, допущенные к управлению транспортным средством (ТС):

№ п/п	Фамилия / имя / отчество	Серия и номер водительского удостоверения
1		
2		

Транспортное средство: _____

Регистрационный знак: _____

(номерной)

Год выпуска: _____

VIN: _____

Валюта страхования: рубли евро доллары другая

Условия страхования	Страховая сумма (руб.)	Франшиза безусловная	Страховая премия (руб)
Автокаско			
ДАГО *		-	
Общая страховая премия			

 Неагрегатная страховая сумма Пропорциональная выплата

*Выплата страхового возмещения согласно Правил добровольного страхования гражданской ответственности владельцев транспортных средств

**Выплаты по НС осуществляются только при дорожно-транспортном происшествии согласно Правил страхования от несчастных случаев и болезней

Порядок страховой выплаты по риску "Ущерб"

"Элит"	"Стандарт"	"Комфорт"
п.10.1.21.1 Правил	п.10.1.21.2 Правил	п. 10.1.21.3. Правил

Особые условия : По настоящему Договору страхования/полису утрата товарной стоимости ни при каких условиях не включается в состав страхового возмещения.

Застрахованное транспортное средство находится в залоге у ОАО «Сбербанк России» (далее-залогодержатель) на основании Кредитного договора № _____ от _____ г.

Выгодоприобретателем по риску Ущерб является Собственник, по рискам "Хищение" и "Ущерб" на условиях "Конструктивная гибель ТС" - Банк (в части размера задолженности Страхователя (Заемщика) по кредитному Договору.

Сроки и порядок оплаты страховой премии

Дата внесения			
АВТОКАСКО			
Ущерб			
ДАГО			
НС			

В случае неуплаты очередной части страховой премии по риску АВТОКАСКО, действует п. 6.3.5 Правил

Период страхования: с 00.00 часов

до 24.00 часов

Территория страхования по КАСКО

V	Российская Федерация***, Страны СНГ и Европы
---	--

*** за исключением территории Чеченской республики и зоны вооруженных конфликтов.

Территория страхования по ДАГО и НС Российская Федерация.

С Правилами страхования Страхователь согласен, ознакомлен и проинформирован о их размещении на сайте www.medexpress.ru

Страховщик: _____

Страхователь _____

По доверенности

Представитель Страховщика: , телефон: 8-800-200-33-03 бесплатный звонок по России

Страховщик: Страховое Акционерное Общество "Медэкспресс",
ИНН 7803025365, 191186, Санкт-Петербург, ул.Гороховая, д.14/26, www.medexpress.ru

ПОЛИС № _____**добровольного страхования средств наземного транспорта (АВТОКАСКО), от несчастного случая водителей и пассажиров (Н/С), добровольного страхования гражданской ответственности (ДАГО)**

Настоящий полис выдан страхователю на основании его письменного Заявления от _____ г.
и удостоверяет факт заключения договора страхования со Страховщиком "САО "Медэкспресс" (далее - Медэкспресс)
на условиях, содержащихся в Правилах страхования средств наземного транспорта
Правилах добровольного страхования гражданской ответственности владельцев транспортных средств
Правилах страхования от несчастных случаев и болезней (укажите реквизиты Правил страхования)

Страхователь: _____**Выгодоприобретатель(по АВТОКАСКО):** _____**Лица, допущенные к управлению транспортным средством (ТС):**

№ п/п	Фамилия / имя / отчество	Серия и номер водительского удостоверения
1		
2		

Транспортное средство: _____**Регистрационный знак:** _____

(номерной)

Год выпуска: _____**VIN:** _____Валюта страхования: рубли евро доллары другая

Условия страхования	Страховая сумма (руб.)	Франшиза безусловная	Страховая премия (руб)
Общая страховая премия			

 Неагрегатная страховая сумма Пропорциональная выплата

*Выплата страхового возмещения согласно Правил добровольного страхования гражданской ответственности владельцев транспортных средств

**Выплаты по НС осуществляются только при дорожно-транспортном происшествии согласно Правил страхования от несчастных случаев и болезней.

Порядок страховой выплаты по риску "Ущерб"			
	"Элит" п.10.1.21.1 Правил	"Стандарт" п.10.1.21.2 Правил	"Комфорт" п. 10.1.21.3. Правил

Особые условия : Застрахованное транспортное средство находится в залоге у ОАО «Сбербанк России» (далее-залогодержатель) на основании Кредитного договора № _____ от _____ г.

Выгодоприобретателем по риску Ущерб является Собственник, по рискам "Хищение" и "Ущерб" на условиях "Конструктивная гибель ТС" - Банк (в части размера задолженности Страхователя (Заемщика) по кредитному Договору.

Особые условия : Страхователь вправе расторгнуть договор страхования в любое время,если к моменту отказа возможность наступления страхового случая не отпала по обстоятельствам, указанным в п. 6.3.9.5. настоящих Правил. Если по данному полису уже осуществлялась выплата страхового возмещения либо по полису имеется заявленный убыток,то Страхователем должна быть полностью оплачена сумма страховой премии.

По настоящему Договору страхования/полису утрата товарной стоимости ни при каких условиях не включается в состав страхового возмещения. Если до уплаты очередного страхового взноса Страхователь заявил о наступлении страхового случая, то Страхователь теряет право на рассрочку уплаты страховой премии. В этом случае Страховщик имеет право потребовать у Страхователя досрочно уплатить неоплаченную часть страховой премии либо удержать неоплаченную часть премии из страховой выплаты

Сроки и порядок оплаты страховой премии				
Дата внесения				
АВТОКАСКО				
Ущерб				
ДАГО				
НС				

В случае неуплаты очередной части страховой премии по риску АВТОКАСКО, действует п. 6.3.5 Правил

Период страхования: с 00.00 часов

до 24.00 часов

Территория страхования по КАСКО	
V	Российская Федерация***, Страны СНГ и Европы

*** за исключением территории Чеченской республики и зоны вооруженных конфликтов.

Территория страхования по ДАГО и НС Российская Федерация.

С Правилами страхования Страхователь согласен, ознакомлен и проинформирован о их размещении на сайте www.medexpress.ru

Страховщик: _____**Страхователь** _____

По доверенности

Представитель Страховщика: , телефон: 8-800-200-33-03 бесплатный звонок по России

Приложение № 3 к Договору добровольного страхования средств наземного транспорта № _____
от "___" _____ 20__ г.

ПЕРЕЧЕНЬ ТРАНСПОРТНЫХ СРЕДСТВ застрахованные по рискам «Автокаско»/ «Ущерб»

(наименование Страхователя)

№ п/п	Марка, модель ТС	Государственный регистрационный номер	Год выпуска	VIN	Номер двигателя	Страховая сумма (руб.)	Страховая премия (руб.)	№ полиса	Наличие повреждений
1.									
2.									
3.									
ИТОГО:									

Оборудование дополнительно установленное на ТС, застрахованное по риску «Дополнительное оборудование»

№ п/п	Марка, модель ТС	Дополнительное оборудование						
		Наименование	Марка, модель	Количество	Год выпуска	Страховая сумма (рубли)	Страховая премия (рубли)	№ полиса
1.								
2.								

От Страхователя:

_____ / _____ /

М.П.

"__" _____ 20__ г.

От Страховщика:

_____ / _____ /

М.П.

"__" _____ 20__ г.

Приложение № 5 к Договору страхования средств наземного транспорта № _____
от "___" _____ 20__ г.

ПЕРЕЧЕНЬ ТРАНСПОРТНЫХ СРЕДСТВ
застрахованные по рискам по рискам «Автокаско» и «Гражданская ответственность».

(наименование Страхователя)

№ п/п	Марка, модель ТС	Государственный регистрационный номер	Год выпуска	VIN	Номер двигателя	Страховая сумма (руб.)	Страховая премия (руб.)	№ полиса
1.								
2.								
3.								
ИТОГО:								

Оборудование дополнительно установленное на ТС, застрахованное по риску «Дополнительное оборудование»

№ п/п	Марка, модель ТС	Дополнительное оборудование						
		Наименование	Марка, модель	Количество	Год выпуска	Страховая сумма (рубли)	Страховая премия (рубли)	№ полиса

От Страхователя:

_____ / _____ /

М.П.

"__" _____ 20__ г.

От Страховщика:

_____ / _____ /

М.П.

"__" _____ 20__ г.

ПЕРЕЧЕНЬ ТРАНСПОРТНЫХ СРЕДСТВ

застрахованные по риску «Несчастный случай»

№ п/п	Марка ТС, Модель	VIN	Страхование с общей страховой суммой на водителя и пассажиров	
			Страховая сумма (рубли)	Страховая премия (рубли)
1				
2				
3				
Общая страховая премия				

От Страхователя:

_____ / _____ /

М.П.

" ____ " _____ 20__ г.

От Страховщика:

_____ / _____ /

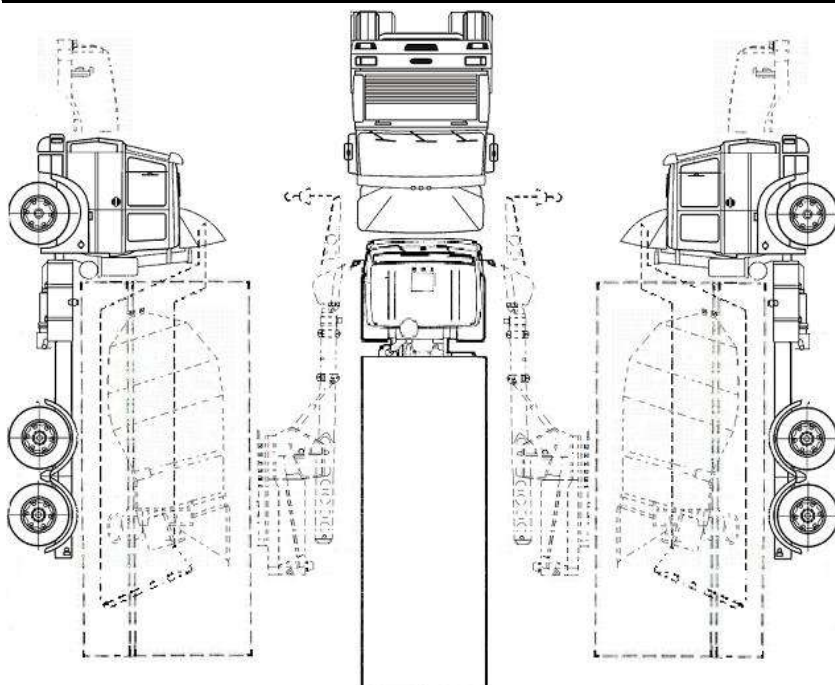
М.П.

" ____ " _____ 20__ г.

Акт предстрахового осмотра ТС (в случае заполнения настоящее описание является неотъемлемой частью заявления)

Для грузовых ТС и спецтехники

Марка, модель ТС _____ Год выпуска _____
 Регистрационный знак _____ VIN-номер (идентификационный номер) ТС _____
 № ПТС или Свидетельства о регистрации _____
 ТС не имеет повреждений ТС имеет повреждения, описание характера имеющихся повреждений:



Двигатель № _____
Пробег _____ км
Колесные диски:
Марка: _____
Модель: _____
Шины:
Марка: _____
Модель: _____
Дополнительная информация:

Дополнительно установленное противоугонное и иное (в том числе, аудио/видео) оборудование:

Наименование	Марка, модель	Страховая сумма
Иммобилайзер/электронная сигнализация		
Механическое противоугонное устройство (МПУ)		
Поисковая система ТС		

Представитель Страховщика _____
(подпись)

Ф.И.О

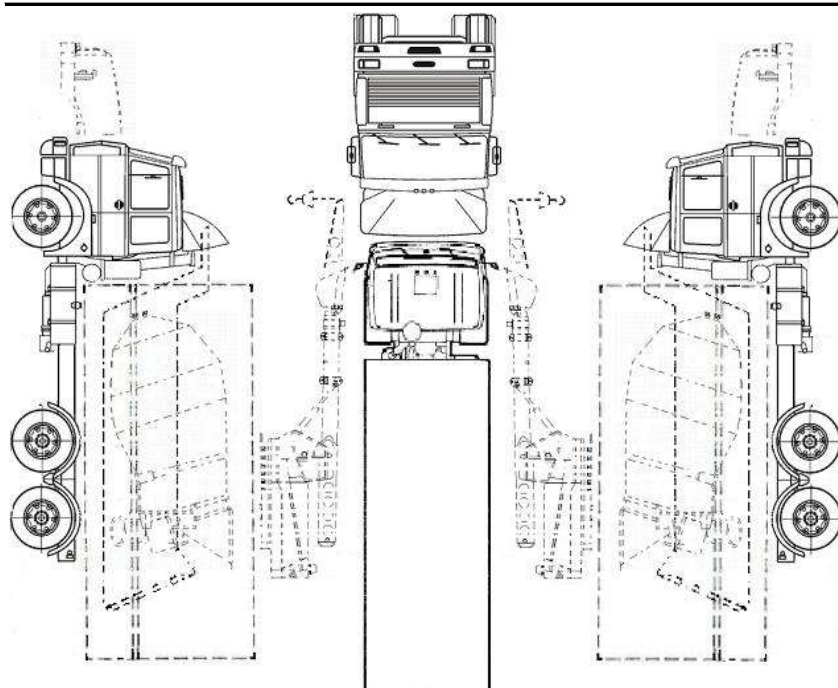
Страхователь _____
(подпись)

Ф.И.О
 МП для юр. Лиц

Акт предстрахового осмотра ТС (в случае заполнения настоящее описание является неотъемлемой частью заявления)

Для грузовых ТС и спецтехники

Марка, модель ТС _____ Год выпуска _____
 Регистрационный знак _____ VIN-номер (идентификационный номер) ТС _____
 № ПТС или Свидетельства о регистрации _____
 ТС не имеет повреждений ТС имеет повреждения, описание характера имеющихся повреждений:



Двигатель № _____
Пробег _____ км
Колесные диски:
Марка: _____
Модель: _____
Шины:
Марка: _____
Модель: _____
Дополнительная информация:

Дополнительно установленное противоугонное и иное (в том числе, аудио/видео) оборудование:

Наименование	Марка, модель	Страховая сумма
Иммобилайзер/электронная сигнализация		
Механическое противоугонное устройство (МПУ)		
Поисковая система ТС		

Представитель Страховщика _____
(подпись)

 Ф.И.О

Страхователь _____
(подпись)

 Ф.И.О
 МП для юр. Лиц